

こんなときは？

現象	原因	処置方法
写真が撮影できない	本体の電源が入っていない	電源プラグをコンセントへ接続してください
	USBカメラの接続不良	USBカメラの再接続と本体の再起動を行ってください
写真がぼやけている	レンズに汚れが付着している	乾いた布等で汚れを優しくふき取ってください

保証・条件

納入品の保証条件につきましては、見積書、契約書、仕様書等に特段の定めがない場合、以下の通りとさせていただきます。

- 1 保証期間
保証期間は、製品お買い上げ1年間とさせていただきます。
- 2 保証範囲
上記期間内に正常な使用にも関わらず、本製品の構造上明らかな欠陥が原因で本製品に故障が生じた場合には係る部品を交換または無償提供いたします。

保証期間内におきましても、以下の場合に置ける故障および損害の発生については保証の対象範囲から除外させていただきます有償となります。

- (1) 使用上の誤り、または改造や適切でない修理による故障や損害が生じた場合。
- (2) お買い上げ後の取付場所の変更、移動、落下、輸送等による故障や損傷。
- (3) 落雷、火災、水害その他の天変地異、および公害や異常電圧、電波障害などその他の外部要因による故障や損害。
- (4) 設置手順書に記載されている注意事項を守らなかった場合。

なお、ここでいう保証は、製品単体の保証を意味するもので、製品の故障により誘発される損害は、ご容赦いただけます。

お客様メモ

購入年月日、取扱農業資材店を記入しておいてください。サービスを依頼するときに便利です。

取扱農業資材店：

購入年月日： 年 月 日

故障・トラブルについてのお問い合わせは・・・
ウルトラネットユーザー専用ダイヤル
☎048-833-1720
受付時間：午前9時～午後5時
※土曜・日曜・祝祭日は休業とさせていただきます。

渡辺パイプ株式会社

<https://www.sedia-green.co.jp>

らくちんダイヤル ← どうぞお電話ください。

お問い合わせやご相談、お見積りのご依頼など、何でもお気軽に!

フリーダイヤル

☎0120-631315

フリーファックス

☎0120-731319

受付時間：午前9時～午後5時（ファックスは24時間受け付けています）土曜・日曜・祝祭日は休業とさせていただきます。

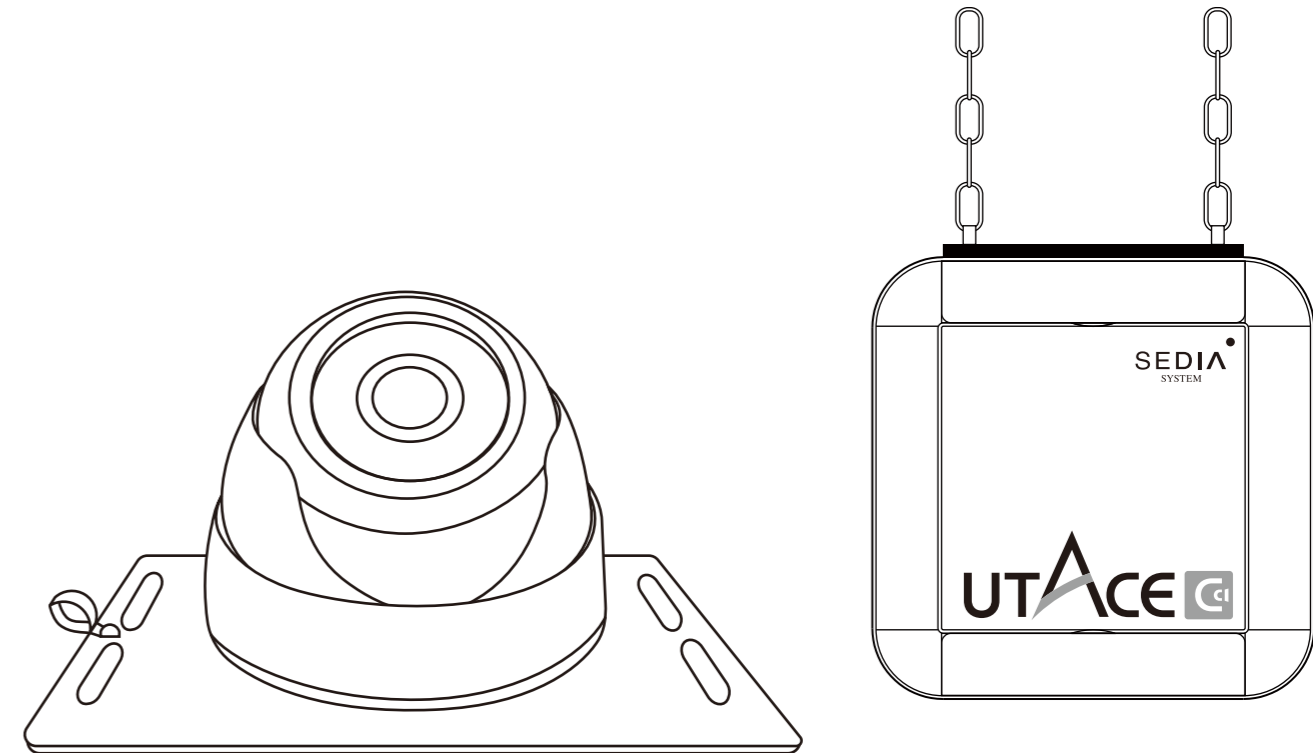
仕様変更により本書の内容が一致しない場合がありますのでご了承ください。
ウルトラエースC 設置手順書 Ver1.0 2021.06

UTACE

SEDIA
SYSTEM

グリーンハウス用WEBカメラ
ウルトラエースC

設置手順書



この度は、ウルトラエースCをお買い求めいただき、誠にありがとうございます。

- 設置の際は、この設置手順書をよくお読みのうえ、正しく安全にお使いください。
- ご使用前に「安全上のご注意」を必ずお読みください。
- この設置手順書は、お使いになれる方がいつでも見られるよう、なくさないように保管してください。
- ウルトラネットをご利用の際は、別同梱書類「ウルトラエースC取扱説明書」を参照ください。

本書および「ウルトラエースC取扱説明書」は渡辺パイプのホームページよりご覧になることもできます。

渡辺パイプ（株）グリーン事業部
ホームページはこちらから

<https://www.sedia-green.co.jp/customer/manual.html>



この設置手順書および「ウルトラエースC取扱説明書」に記載されていない方法で使用され、それが原因で故障が生じた場合には、商品の保証を致しかねますのでご注意ください。
(この設置手順書は2021年6月に作成されたものです)

安全上のご注意

必ずお守りください

人への危害、財産の損害を防止するため、必ずお守りいただくことを説明しています。誤った使い方をしたときに生じる危害や損害の程度を区分して、説明しています。

警告 「死亡事故や重症を負うおそれがある内容」です。

注意 「軽傷を負うことや、財産の損害が発生するおそれがある内容」です。

警告

- AC100V 以外の電源電圧で使用しないでください。火災・感電・故障の原因になります。
- 仕様変更・改造・分解をしないでください。火災・感電・故障・異常動作の原因になります。
- 商品や配線に水がかからないよう注意してください。感電・ショートのおそれがあります。

注意

- 落下させたり、乱暴な取り扱いをしたり、用途以外の目的で使用しないでください。けが・故障・破損の原因になります。

注意

- 以下の内容を守らないと、感電やショート、火災が発生するおそれがあります。
 - ・電源プラグが破損した状態で使用しないでください。
 - ・電源プラグは、ほこりがついていないか確認し、プラグの根元まで確実に差し込んでください。
 - ・電源コードは、傷つけたり、加工したり、無理に曲げたり、ねじったり、引っ張ったり、加熱したり、重いものをのせたり、挟み込んだり、束ねたりしないでください。
 - ・お手入れの際は、必ず電源プラグをコンセントから抜いてください。
 - ・ぬれた手で電源プラグの抜き差しをしないでください。
 - ・長期間使用しない場合は、電源プラグをコンセントから抜いてください。異常が発生したときは、直ちに使用を中止してください。

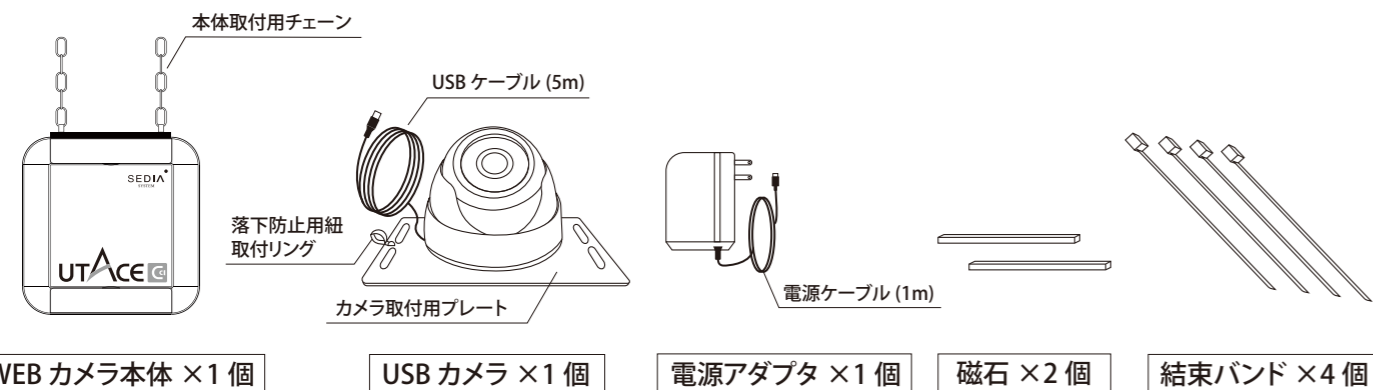
仕様

外形寸法	W150xH150xD55mm (ボックス部)
材質	ASA 樹脂 UL94HB (ボックス部)
動作温度範囲	0~45℃*
レンズサイズ	1/4 インチ
画像サイズ	1280x720
電源	AC100V

*動作温度範囲の値は、保証値ではありません。夏場の閉め切ったハウス内等にて長時間高温に曝されると、故障の危険があります。

梱包品

下記商品が梱包されています。ご使用前に必ず確認してください。



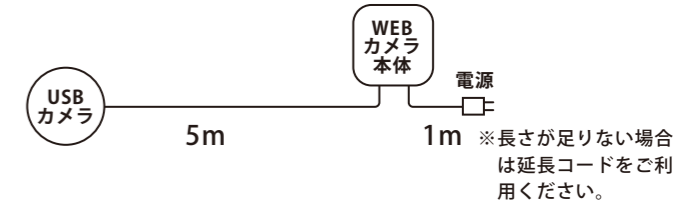
設置手順

1. USBカメラの設置場所を選定する

写真を撮りたい場所を選び、近くに取り付け可能なパイプや柱などがあるか確認しましょう。この時、できるだけ作業の邪魔になりにくい場所、直射日光が当たらない場所を選びます。カメラレンズに直射日光があたると、光が強すぎてうまく撮影ができないことがあります。

2. WEBカメラ本体(ボックス)の設置場所を選定する

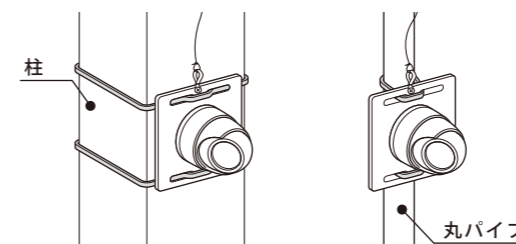
USBカメラから5m以内、かつ電源コンセントの近くでWEBカメラ本体を設置する場所を決めます。落下や水濡れの危険がない場所を選びます。



3. USBカメラを設置する

結束バンドを使用する場合

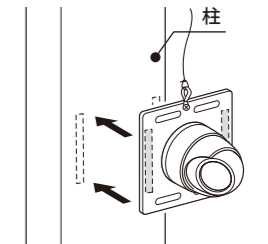
結束バンドをプレートの穴に通してハウス内の柱やパイプに固定します。



磁石を使用する場合

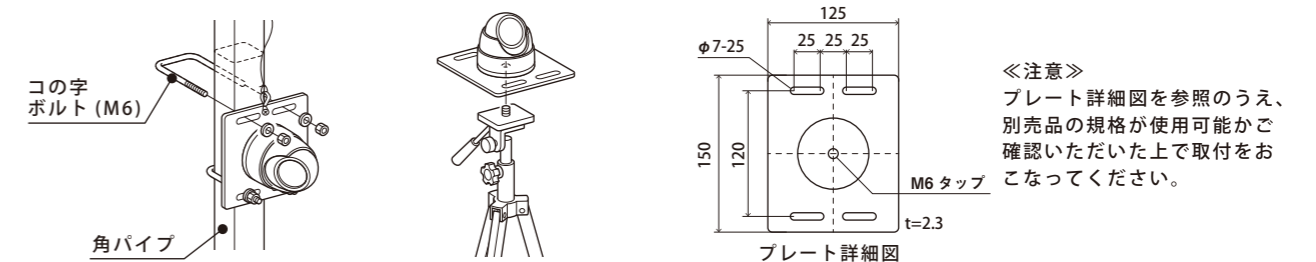
鉄製の鋼材などに取り付ける場合は、プレートの裏に磁石を取り付けることで、磁力で接着することができます。

《注意》
磁石は必ずプレート裏の両端にとりつけます。カメラの真下に取り付けたり、カメラ本体に近づけないようにしてください。カメラ故障の原因になります。



別売品を使用する場合

コの字ボルトやU字ボルトで固定したり、プレート裏のタップ穴に三脚ネジを差し込み、市販のカメラ用三脚(一脚)に取付けて使用することもできます。



設置が完了したら、落下防止用紐取付リングに紐等を通して柱やパイプに結び付けてください。固定器具が破損した場合にカメラの落下・故障を防ぎます。

4. WEBカメラ本体を設置し、電源を入れる

WEBカメラ本体を、ハウス内任意の場所にチェーンを使って設置します。設置が完了したら、WEBカメラ本体にUSBケーブルと電源コードを接続し、電源プラグをコンセントに差し込みます。電源プラグを差し込むと、本体の電源がON状態になります。

5. レンズ角度を調整する

USBカメラを緩め、レンズの向きを調節します。スマートフォンからウルトラネットにアクセス・ログインし、手動撮影を行いながら角度の確認をし、最適な位置で固定してください。

ウルトラネットはこちらから▶
※ウルトラネットの操作方法については、別同梱書類「ウルトラエースC取扱説明書」をご覧ください。

