

# ツマカンオートW 取扱説明書

この度は、ハウス用妻面換気装置「ツマカンオートW」をご購入いただき誠にありがとうございます。  
この説明書をよくお読みいただき、お間違えのないようお取り付けください。



## ご注意 安全上必ずお守りください。

- ※ハウスへの取付時には目的に適した工具を使用し、しっかりとした足場を確保してください。  
又、下に人のいないことを確認してから作業してください。
- ※取り付けは、最低2人以上で行ってください。
- ※強風時には、開閉を行わないでください。  
「風にあおられ、ハウス破損の原因となります。」
- ※駆動装置部に無理な力をかけたり、衝撃を与えたりしないでください。
- ※駆動装置部、窓枠を分解したり改造しないでください。  
「分解したりしますと故障の原因となります。」
- ※開閉する場合は開閉グリップ(緑)・閉閉グリップ(白)をしっかり握って作業してください。
- ※開閉する場合は、しっかりとした足場を確保して作業してください。  
「脚立などを使っての作業は危険です。ケガの原因となります。」
- ※「ツマカンワイド・アミーゴ/ツマカンワイド」使用中における落下防止のため、  
ビニールパイプジョイントのクサビや、ボルトの締めなどを定期的に(月1回程度)点検してください。

## 免責事項

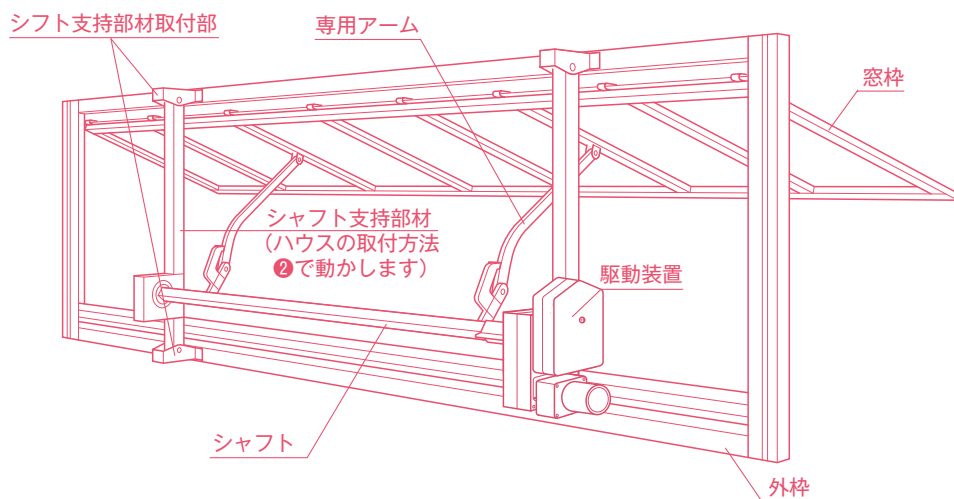
当社では次のような原因により生じた故障及び、損傷、  
傷害の発生については責任を負うことができません。  
あらかじめご了承の上、取り扱いには十分ご注意ください。

1. 注意事項が守られなかったとき。
2. 装置を落下させたとき。
3. 火災、風水害、落雷、  
及びその他の天災によるとき。
4. 使用制限が守られなかったとき。
5. 取付に不備があったとき。
6. ハウスの妻面換気以外に使用されたとき。

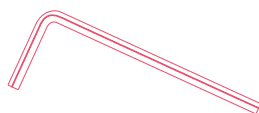
## 1 梱包内容をお確かめください。

### ツマカンオートW 本体 1セット

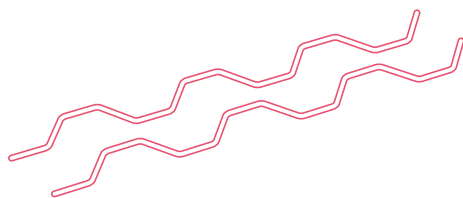
(あらかじめ組み立てられた状態で梱包しております)



六角レンチ 1本



フィルム展張用スプリング 6本



### 別途必要部材

妻柱の支柱の種類	用意するもの	個数
パイプ	パイプの径にあった ビニールパイプ ジョイント (推奨8個)	取り付け 妻柱の本数 ×2
スーパー ビニール	SVパイプジョイント* (推奨8個)	
角パイプ	ドリルビスM5×16 (推奨8本)	

※SV…スーパービニールの略称です。

### 必要工具

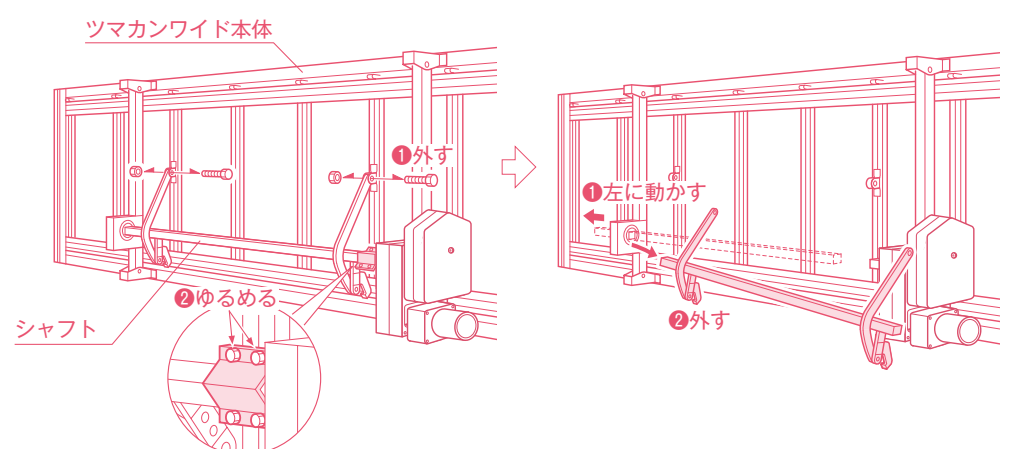
- ・金槌(支柱用取付金具のクサビ打ち用)
- ・ペンチ(スプリング切断用)
- ・カッターナイフ(ビニールフィルムカット用)
- ・スパナ(六角ボルト用・対辺10mm)

## 2 ハウスへの取付方法

取り付けの際は、上記「別途必要部材」と「必要工具」が揃っているか  
ご確認ください。

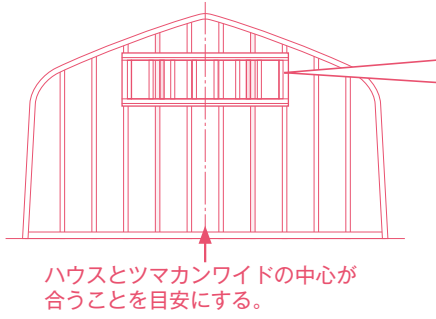
※以下の説明は、妻柱の支柱がパイプの場合です。それ以外の  
場合は、支柱の形状などは異なりますが、取付方法は同じです。

### 1 ツマカンオートW本体から、シャフトを取り外してください。

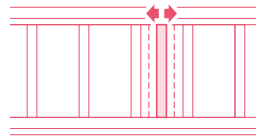


裏面もご覧ください。

**2** ハウスの妻柱と、ツマカンオートWのシャフト支持部材が当たらないように、取り付け位置を決めてください。

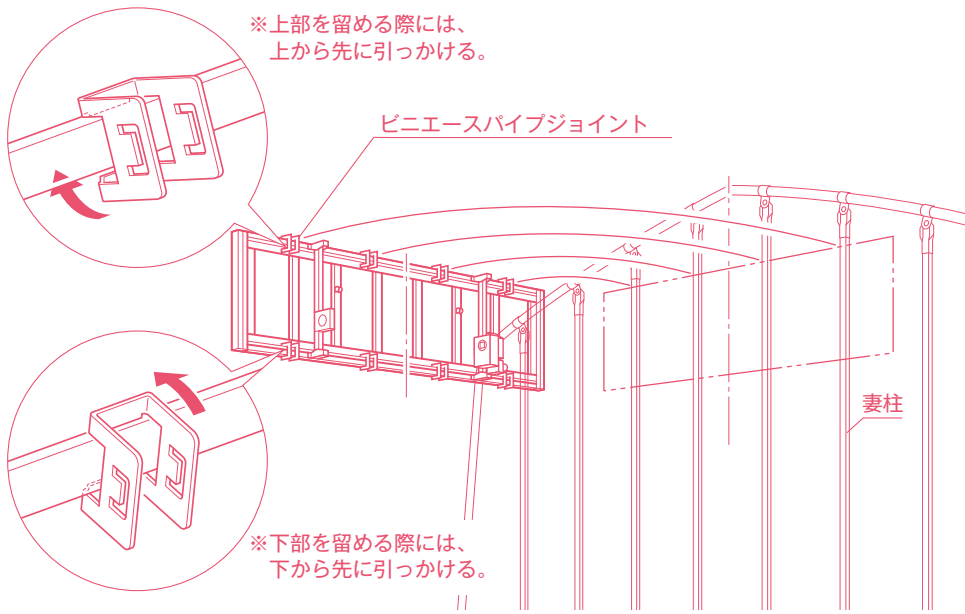


支柱に縦桟が当たるときは  
①駆動装置が付いていない側のシャフト支持部材取付部のボルトをスパナでゆるめる。  
②縦桟の当たらない位置に動かす。



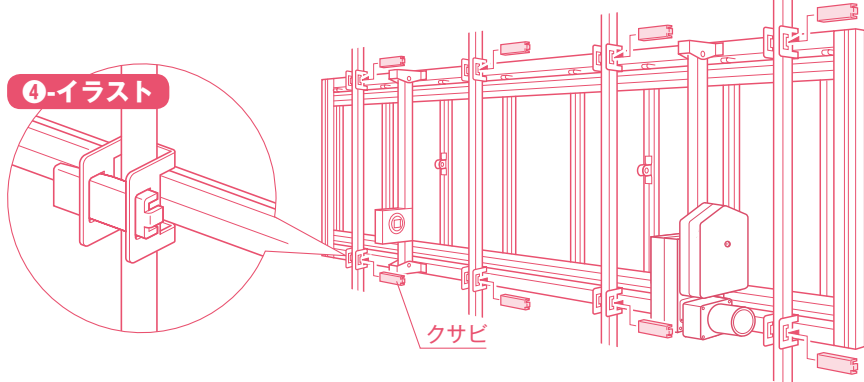
③移動後は、ボルトを固定する。

**3** ビニエースパイプジョイント (別売) ※1をツマカンワイド本体の外枠に妻柱の幅に合わせて取り付けてください。

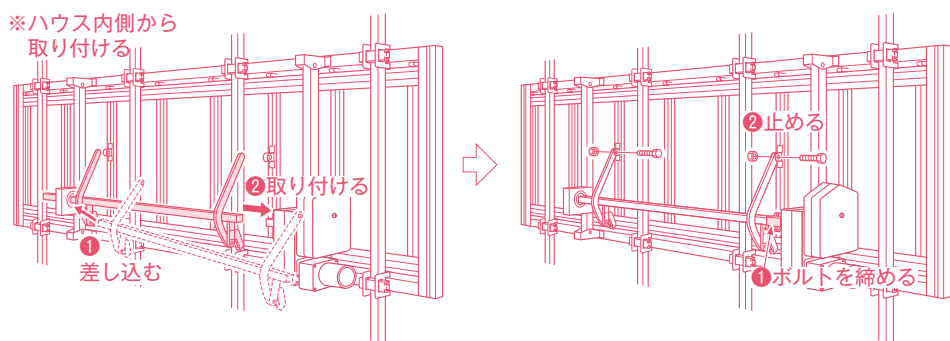


※1 妻柱がスーパービニエースの場合は、SV パイプジョイント (別売)。角パイプの場合は、ドリルビスM5×16 (別売)。

**4** ビニエースパイプジョイント (別売) にハウスの内側からクサビを打ち付けて妻柱に固定してください。 **4-イラスト**



**5** ①で取り外したシャフトを、ツマカン本体に、妻柱をはさみこむように取り付けてください。

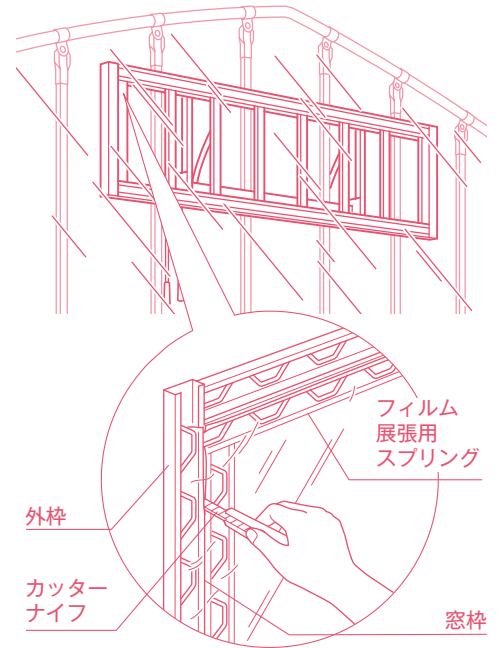


取付後は以下の点についてご確認ください。

- ・落下防止のため、ビニエースパイプジョイント (別売) とクサビが **4-イラスト** のように固定されていることを確認してください。
- ・ツマカンワイドとシャフトを固定しているボルトが、締まっていることを確認してください。

**3** フィルムの展張方法

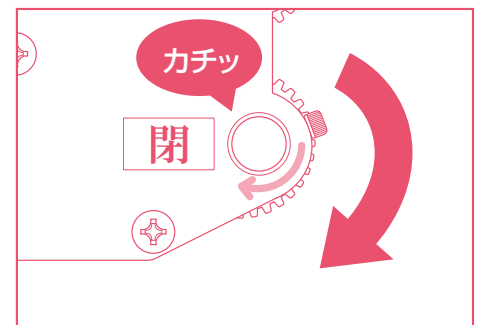
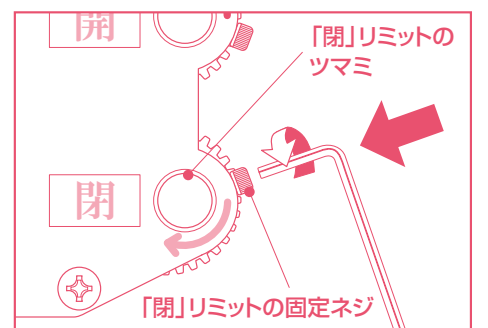
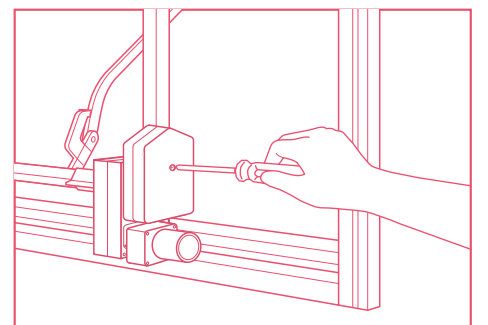
- 1 妻面のフィルムを展張してください。
- 2 フィルム展張用スプリング (付属) で外枠にフィルムを留めてください。
- 3 フィルム展張用スプリングで外枠にフィルムを留めた後、カッターナイフで外枠と窓枠の間でフィルムを切り離してください。



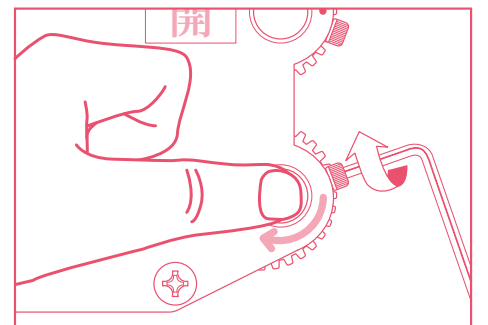
**4** 全開・全閉リミットの設定方法

※配線後に行ってください。

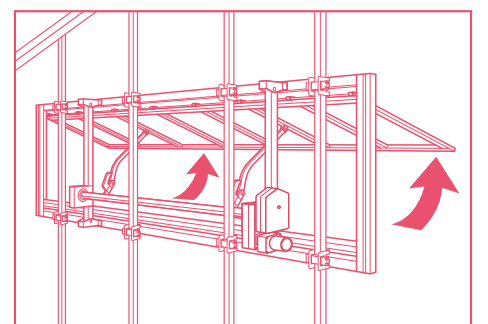
- 1 駆動装置のカバー (緑) の中央にあるネジを緩め、カバーを外してください。
- 2 最初に「閉」のリミットを設定します。窓が完全に閉まっていることを確認し※、付属の六角レンチで「閉」リミットの固定ネジを回し、外れない程度にゆるめてください。ツマミを回せるようになります。  
※窓が開いている場合は制御盤からモーターを動作させ、閉めてから作業を行ってください。
- 3 ツマミを矢印の方向に「カチッ」と音がするまで回してください。



- 4 ②でゆるめた固定ネジを締め付けてください。その際、ツマミ上部を指で固定するとスムーズに締め付ける事ができます。



- 5 次に「開」リミットを設定します。制御盤でモーターを動作させ、右図のように全開に設定したい位置まで窓を開けた状態で、①～④と同じ手順で設定します。



**らくちんダイヤル TEL 0120-631315 FAX 0120-731319**

受付時間:午前9時~午後5時(FAXは24時間) 土曜・日曜・祝祭日は休業とさせていただきます。

※予告無しに外観、仕様を一部変更する場合がございます。ご了承ください。(ツマカンワイド・アミ〜ゴ/ツマカンワイド) についてお気づきの点などございましたら、お買い求めの販売店または、下記までお問い合わせください。

**渡辺パイプ株式会社**

〒104-0045 東京都中央区築地5丁目6番10号 浜離宮パークサイドプレイス6階  
TEL : 03-3549-3079 FAX : 03-5565-6380 E-mail : green@sedia-system.co.jp