

# G-ACE

光合成促進機 ジー・エース

SEDIA  
SYSTEM

CG-205SLW

## 工事説明書

### 工事をされる方へ

- ◎この「工事説明書」をよくお読みになり、正しく据え付けてください。
- ◎工事完了後、試運転をして異常がないことを確認して、お客様に使用方法・点検について十分に説明してください。
- ◎この「工事説明書」は「取扱説明書」と一緒に必ずお客様にお渡しください。

G-ACEファン取付の際は4-2結線方法を参照ください。特に問題なければ高速運転（デルタ結線）の配線を推奨します。

## もくじ

1	安全上のご注意	2
2	開こん	3
	2-1 付属品	3
	2-2 オプション品	3
3	据え付け	4
	3-1 据え付け場所の選定	4
	3-2 据え付けかた	5
4	ガス配管	6
	4-1 施工前の準備	6
	4-2 ガス配管の施工	7
5	電気配線	8
	5-1 電気配線工事の注意事項	8
	5-2 電源の接続	9
	5-3 温風暖房機との接続	10
	5-4 外部インターロック (不完全燃焼警報ユニット)の接続	11
	5-5 炭酸ガスコントローラー ・複合環境制御盤との接続	12
	5-6 連動インターロックの接続	13
	5-7 警報出力の接続	13
6	燃焼用空気取り入れ口の施工	14
7	工事完了後の確認	15
8	試運転	16
	8-1 試運転	16
9	仕様	18
	9-1 外形寸法図	18
	9-2 電気結線図	19

# 1

# 安全上のご注意

■この「安全上のご注意」をよくお読みのうえ正しく施工してください。

■ここに示した注意事項は、安全に関する重大な内容ですので必ず守ってください。

## ⚠ 危険 (DANGER)



必ず行う

**バーナーが着火しないときや途中で消えたとき、5分以上待ってから点火操作する**

すぐに点火すると機器内に残ったガスに異常着火し、大きな音がして機器が変形するおそれがあります。変形によるすき間ができたときは、使用を止め修理を依頼してください。

点火しにくいことがたびたび発生する場合は、修理が必要です。お買い上げの販売店、またはお近くの弊社に連絡してください。

## ⚠ 警告 (WARNING)



禁止

**CO<sub>2</sub>施用以外に使用しない**

**暖房機として使用しない**

予想しない事故が発生するおそれがあります。



必ず行う

**据え付け工事は販売店に依頼する**

据え付けや移設工事は販売店または専門業者に依頼し、お客さまご自身ではおこなわないでください。

施工不備があると感電や漏電、火災、事故などのおそれがあります。



禁止

**危険物の周辺に設置しない**

爆発や火災のおそれがあります。



禁止

**可燃物の周辺に設置しない**

火災のおそれがあります。



必ず行う

**ガス配管はガス漏れがないように施工する**

ガス漏れによる爆発、火災のおそれがあります。



必ず行う

**ガス配管は金属製配管を使用する**

ゴムホースなどを使用するとガス漏れのおそれがあります。

必ず金属配管を使用してください。



必ず行う

**確実に屋外から燃焼用空気を取り入れる**

不完全燃焼や異常燃焼などの事故のおそれがあります。

## ⚠ 注意 (CAUTION)



アース線を必ず接続する

**アース (D種接地) 工事を確実に必ず行う**

感電や故障のおそれがあります。



禁止

**指定以外の部品を使用しない**

事故や故障のおそれがあります。

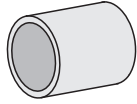

# 2 開こん

## お願い

●開梱時に機器を横倒しにしたり、乱暴に扱ったりしないでください。

## 2-1 付属品

■次の部品があることを確認してください。

ソケット 1/2B <1個>	取扱説明書 <1冊>	工事説明書 (本書) <1冊>
 →7ページ4-2 参照		

## 2-2 オプション品

■オプション品をご用意しています。

品名	型式	備考
複合環境制御盤	ウルトラエース H、H2	AC200V 単相 50/60Hz
炭酸ガスコントローラー	CGC-600SET (ネポン)	AC200V 単相 50/60Hz
不完全燃焼警報ユニット	SG-35 (ネポン)	

## お知らせ

●オプション品については、お買い上げの販売店、またはお近くの弊社サービスセンターにお問い合わせください。

# 3 据え付け

## ⚠ 注意

### 据え付け工事は販売店に依頼する

据え付けや移設工事は販売店または専門業者に依頼し、お客さまご自身ではおこなわないでください。施工不備があると感電や漏電、火災、事故などのおそれがあります。

### 基礎工事は確実にを行う

転倒や火災のおそれがあります。

### 機器は専用架台、または金属以外で不燃性のしっかりとした床面に設置する

転倒や火災のおそれがあります。

## 3-1 据え付け場所の選定

## ⚠ 警告

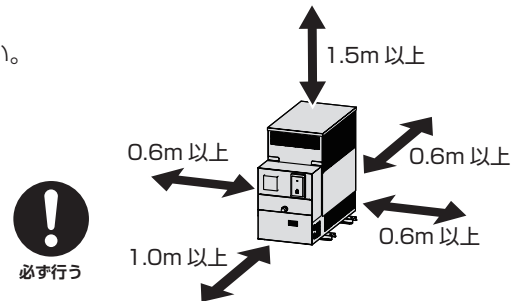
### 危険物の周辺に設置しない

爆発や火災のおそれがあります。

### 可燃物の周辺に設置しない

火災のおそれがあります。

可燃物とは図の示す距離を確保してください。



## ⚠ 注意

### 火災予防条例、電気設備に関する技術基準、電気工事は、それぞれ指定の工事業者に依頼するなど法令の基準を必ず守る

法令違反になる場合があります。

施工不備により感電、漏電、動作不良、火災などのおそれがあります。

### 暖房機の上に設置しないでください

機器の故障や事故のおそれがあります。

■電気工事などの付帯工事のできる場所を選定してください。

■以下の場所には据え付けしないでください。

- ◎水平でない場所、不安定な場所
- ◎屋外（ハウス外）
- ◎不安定なものを載せた棚などの下
- ◎燃焼用空気取り入れ口のない場所
- ◎出入口などの付近で避難の支障となる場所
- ◎設置後の保守管理が行えない場所
- ◎電気工事などの付帯工事ができない場所
- ◎火災予防条例上の可燃物との離隔距離がとれない場所
- ◎常時結露するような場所

- ◎40℃を超える高温の場所
- ◎換気扇などの影響で、機器の給排気に支障をきたす場所
- ◎騒音公害になる場所  
ブロック塀などが近くにある場合、音が反射して大きくなる場合があります。隣家からなるべく離して設置してください。隣家と接して機器を設置する場合は、遮音工事をしてください。
- ◎法律に従って、ガスボンベを安全に設置できない場所
- ◎標高1,000m以上の高地

## 3-2 据え付けかた

- 付近に燃えやすいものがないことを確認した後に、据え付けてください。
- 機器は専用架台、または金属以外で不燃性のしっかりとした床面\*に設置してください。  
※コンクリート・ケイ酸カルシウム(ノンアスベスト) など
- 機器はアンカーボルトでしっかりと固定してください。

### ① 梱包材を取り外す

梱包材は必ず取り外してください。火災のおそれがあります。

### ② 機器は専用架台、または金属以外で不燃性のしっかりとした床面に設置してください。

ブロックやコンクリートなどの不燃材の土台に据え付けてください。

### ③ 固定する

転倒しないように、しっかりと固定してください。

# 4 ガス配管

## 警告

ガス配管はガス漏れがないように施工する  
ガス漏れによる爆発、火災のおそれがあります。

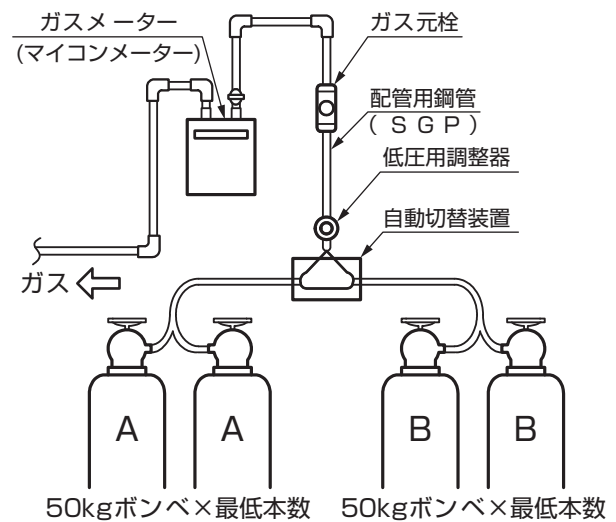
ガス配管は金属製配管を使用する  
ゴムホースなどを使用するとガス漏れのおそれがあります。  
必ず金属配管を使用してください。

## 注意

適切なガスボンベの本数を使用する  
本数が少ないと、ガス不足による異常燃焼や不着火のおそれがあります。

## 4-1 施工前の準備

図に記載されている機器を必ず設置してください。



### プロパンガスボンベの本数

- プロパンガスは、ボンベの容量および外気温によりボンベ内の蒸気圧が変化します。
- 設置する地域の外気温に応じて、表の本数以上を設置してください。

プロパンガスボンベの最低必要本数

気温	必要本数
5℃	2本
0℃	4本
-5℃	4本

### ガスメーター (マイコンメーター)

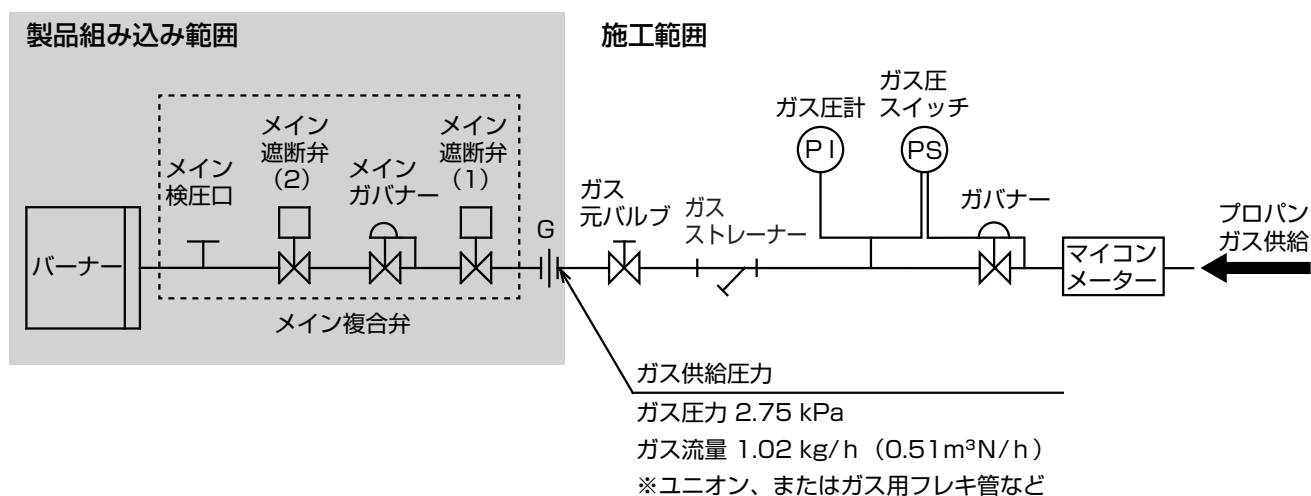
- ガスメーター (マイコンメーター) は、ガス使用中に震度5以上の地震が起きたときやガス配管中に異常が起きたときに自動的にガスを遮断します。

### プロパンガス自動切替装置

- 自動切替装置とは、設置例のようにAボンベの蒸気圧が低下した場合に、Bボンベに自動的に切り替わり、ガスを供給する装置のことです。
- Bボンベに切り替わっている間にAボンベを交換することにより、「不着火」や「失火」がなくなります。

## 4-2 ガス配管の施工



- ガス配管は図のように金属配管で施工します。  
ジー・エースにはソケット1/2B（付属品）で接続してください。ねじ接続です。
- 機器本体の近くまでガス配管を施工したら、機器の近くにガスの元バルブを必ず取り付けてください。
- 機器本体のガス配管接続口への配管施工は、バーナーメンテナンスなどができるようにユニオンやガス用フレキシ管を使用してください。



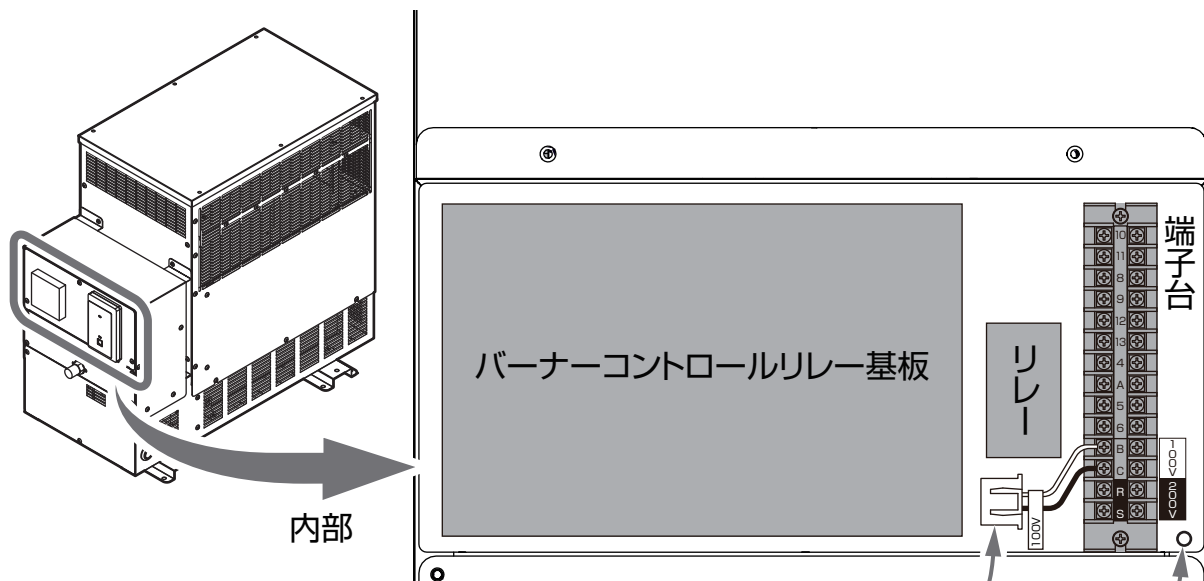
### お願い

- ゴムホースは絶対に使用しないでください。
- ガスメーター（マイコンメーター）を必ず設置してください。

# 5 電気配線

 <b>警告</b>	配電盤に漏電遮断器を必ず設置する 感電のおそれがあります。
 <b>注意</b>	アース（D種接地）工事を必ず行う 感電や故障のおそれがあります。  電源は専用回路を設ける 動作不良による異常燃焼など事故のおそれがあります。

- 電気工事は電力会社の指定工事業者が行い、電気設備に関する技術など法令を必ず守ってください。
- この製品はAC200VおよびAC100Vの電源が選択できます。
- 扉を開け、図の端子台を使用します。



## 5-1 電気配線工事の注意事項

以下の注意点を守って、配線を接続してください。

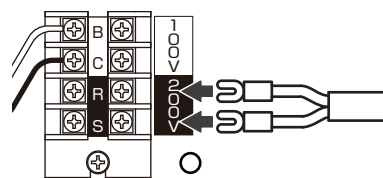
- ◎主電源は漏電ブレーカを設け、専用配線遮断器に電源を接続してください。
- ◎電源工事は電気設備の技術基準に従い、電気工事士の資格をもった方が行ってください。
- ◎AC100Vを使用するときは専用の電源コンセントを設けてください。
- ◎感電事故を防止するため、アース工事（D種接地工事、接地抵抗100Ω以下）をしてください。

型式	CG-205SLW
電源電圧	AC200V/100V 単相
ブレーカー容量	フレーム 30A/15A
配線長さ	全長80m以下
配線太さ	VCTF2.0mm <sup>2</sup>

## 5-2 電源の接続

### AC200Vを使用する場合

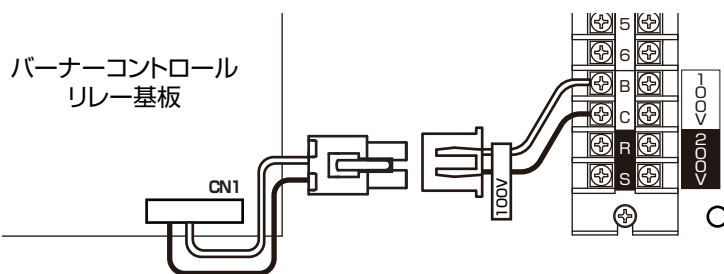
200V電源を端子R・Sに接続してください。



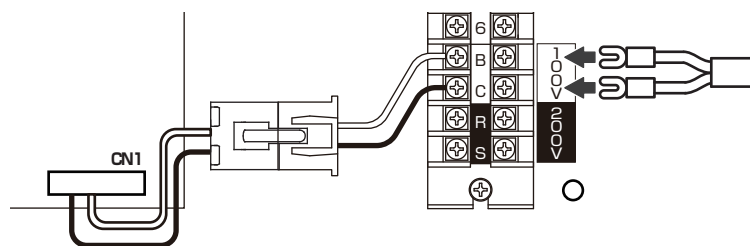
### AC100Vを使用する場合

#### ① CN1コネクタを、100V電源用コネクタと接続する

CN1コネクタから200V電源用コネクタを取り外し、100V電源用コネクタと接続します。



#### ② 100V電源を端子B・Cに接続する



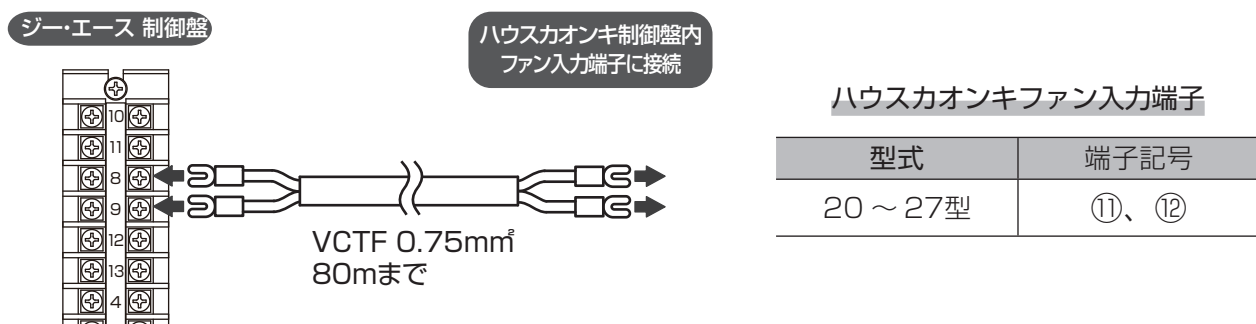
**お願い**

●必ずコネクタの接続を切り替えてください。切り替えないと、故障の原因になります。

## 5-3 温風暖房機との接続

- ネポン社製温風暖房機（以下ハウスカオンキ）をご使用の場合は、必ず接続してください。
- ジー・エースの燃烧と連動して、ハウスカオンキの送風機が運転します。  
CO<sub>2</sub>濃度のムラの軽減や、ジー・エースの運転状態を送風機の運転で確認できます。

- ①ジー・エースの端子⑧・⑨（無電圧接点出力）と、ハウスカオンキのファン入力端子とを接続する  
ハウスカオンキ制御盤内の電気結線図銘板でファン入力端子を確認してから施工してください。

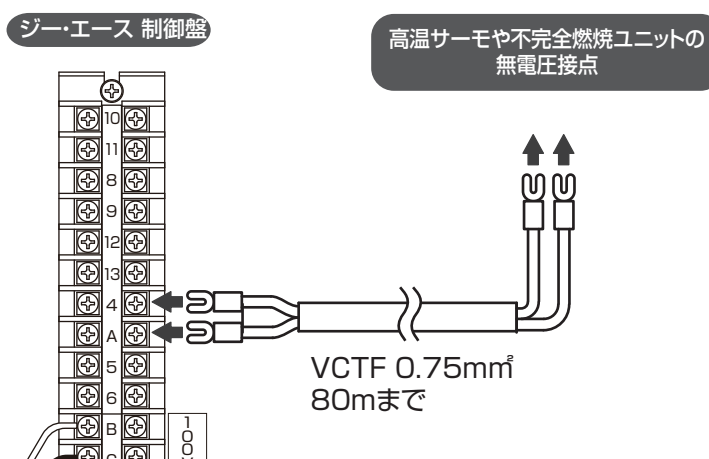


## 5-4 外部インターロック (不完全燃焼警報ユニット) の接続

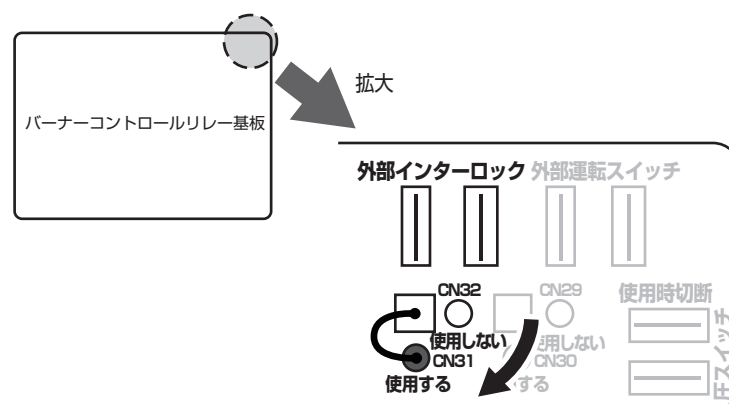
■外部インターロック端子です。

■不完全燃焼警報ユニットや高温サーモなどの警報信号を接続すると、警報時にジー・エースを停止できます。安全性を向上させることができます。

- ① ジー・エースの端子④・Aと、外部機器の無電圧接点 (b接点) を接続する



- ② ジー・エースの外部インターロックの使用切り替えピンを「使用する」に差し替える



### 外部インターロックの動き

- ◎無電圧接点が「開」になると作動して運転を停止し、リモコンの燃焼ランプが7回点滅 (2秒間隔) します。
- ◎再運転するときは、異常原因を取り除き、リモコンの「電源スイッチ」を押して電源ランプを消灯してから、再度「電源スイッチ」を押してください。

## 5-5 炭酸ガスコントローラー・複合環境制御盤との接続

■炭酸ガスコントローラーや複合環境制御盤を使用することにより、ハウス内のCO<sub>2</sub>濃度を調節できます。

■炭酸ガスコントローラーや複合環境制御盤はオプション品です。→3ページ「2-2 オプション品」参照

### 注意

炭酸ガスコントローラー 1台にジー・エースを2台以上接続しない

誤動作し、不完全燃焼や異常燃焼など事故のおそれがあります。

他の外部入力の場合も、1つの機器に1つの接点だけを接続してください。

CO<sub>2</sub>センサーはジー・エースからできるだけ離し、ハウス内のCO<sub>2</sub>濃度を代表する場所に設置する

センサーを機器に近づけると、運転・停止の頻度が増えたり運転が長時間になったりして、機器や作物に障害をおこすおそれがあります。不完全燃焼や異常燃焼などの事故のおそれがあります。

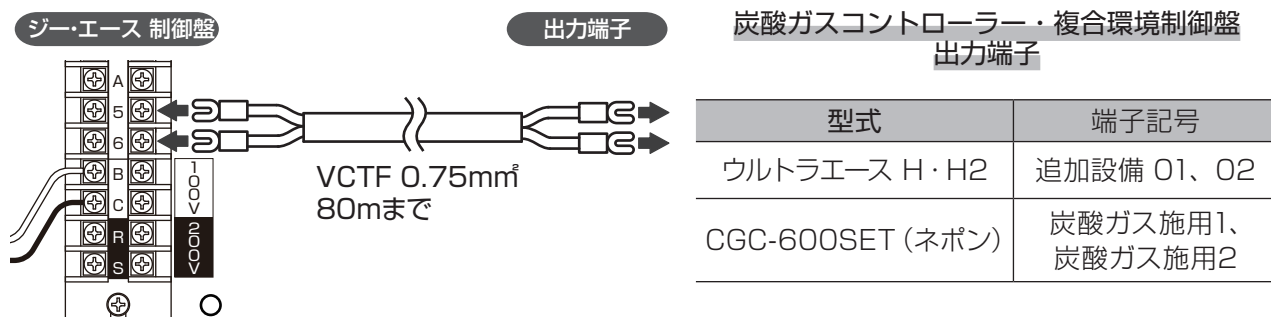
### 1 炭酸ガスコントローラーや複合環境制御盤と、CO<sub>2</sub>センサーを設置する

各機器の取扱説明書を参照して、設置してください。

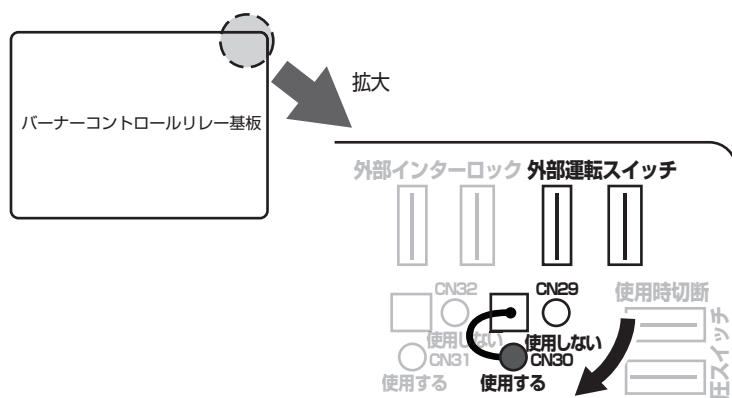
### 2 ジー・エースの端子⑤・⑥と、炭酸ガスコントローラーや複合環境制御盤の出力端子とを接続する

炭酸ガスコントローラーや複合環境制御盤の型式により、接続する出力端子は異なります。

表と、炭酸ガスコントローラーや複合制御盤内の電気結線図銘板とで出力端子を確認してから施工してください。



### 3 ジー・エースの外部運転スイッチの使用切り替えピンを「使用する」に差し替える



電気配線は終了です。

運転するには試運転後の設定も必要です。

→16ページ「8.試運転」参照

#### 外部運転の動き

ジー・エースのリモコン電源スイッチが「ON」のとき、

◎端子台⑤-⑥間が「閉」になると、リモコンの電源ランプが点灯し、バーナーの燃焼（燃焼ランプ点灯）が始まります。

◎端子台⑤-⑥間が「開」になると、リモコンの電源ランプは消灯し、バーナーは燃焼停止（燃焼ランプ消灯）します。

## 5-6 連動インターロックの接続

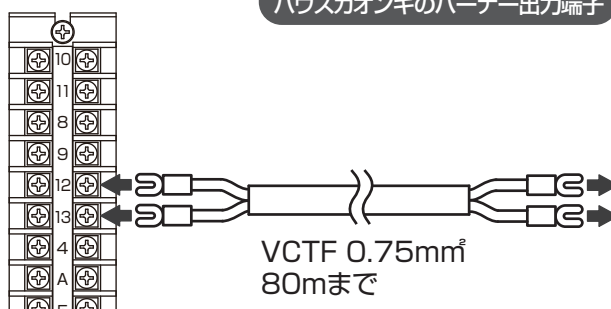
■換気扇やネポン社製温風暖房機（以下ハウスカオンキ）の運転中に、ジー・エースを停止できます。

### 1 ジー・エースの端子⑫・⑬と、換気扇またはハウスカオンキを接続する

- 換気扇の場合、無電圧連動出力に接続します。
- ハウスカオンキと接続の場合、バーナー出力端子に接続します。
- 各機器の電気結線図銘板を確認して施工してください。

ジー・エース制御盤

換気扇の無電圧連動出力、  
ハウスカオンキのバーナー出力端子



ハウスカオンキファン入力端子

型式	端子記号
20～27型	⑮、⑯

#### 連動インターロックの動き

- 接点が「閉」になると、ジー・エースは停止します。エラーは発生しません。
- 接点が「開」になると、ジー・エースは自動的に運転を再開します。

## 5-7 警報出力の接続

■機器に異常が発生したとき、バーナーコントロールリレーの警報出力接点（無電圧接点）端子間が閉じて、短絡状態になります。この接点を利用して、警報のための外部ランプや外部ブザーを作動できます。

#### ■警報出力接点の警報内容

- 停電復旧したとき
- 不着火、失火したとき
- 過熱防止装置、外部インターロック、温度ヒューズ、転倒時消火装置の回路が作動したとき
- バーナーコントロールリレーに異常があるとき

#### ■警報出力接点容量

AC100V 1A以下

#### ■使用例

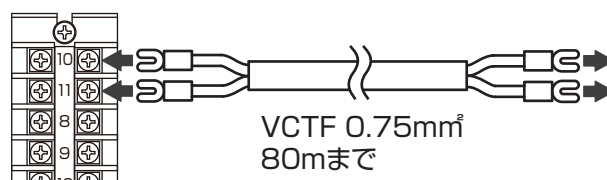
機器に異常が発生したとき、ランプまたはブザーなどを作動させる。

### 1 ジー・エースの端子⑩・⑪を接続する

- 接続する機器の電気結線図銘板を確認して施工してください。

ジー・エース 制御盤

ランプ、ブザーなど



# 6

# 燃焼用空気取り入れ口の施工



## 警告

燃焼用空気取り入れ口は閉そくしない場所に設置する  
確実に屋外から燃焼用の空気を取り入れる  
不完全燃焼や異常燃焼などの事故のおそれがあります。

■機器を安全に正しくお使いいただくために、燃焼用空気取り入れ口の施工は各市町村の火災予防条例に従って行ってください。

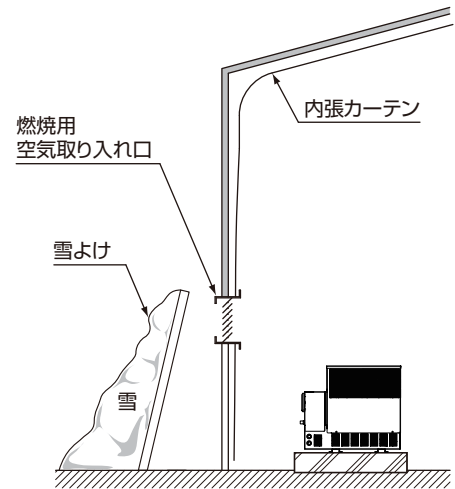
### ① 燃焼用空気取り入れ口となるハウス開口部を、機器の近くに設ける

周辺の草などは取り除いてください。

燃焼用空気取り入れ口面積 (相当角穴□)	269cm <sup>2</sup> (17cm□)
-------------------------	-------------------------------

### ② 降雪地帯は、雪よけを設ける

積雪で燃焼用空気取り入れ口をふさがないように、雪よけを設けてください。



# 7

# 工事完了後の確認



## 注意

据え付け工事が正しくされているか確認する

施工不備があると感電や漏電、火災、事故などのおそれがあります。

工事が完了したら、必ずチェックリストの点検項目を確認してください。

点 検 項 目	参照ページ
<b>据え付け</b>	
<input type="checkbox"/> 機器本体を屋内（温室内）に設置している	4 ページ～
<input type="checkbox"/> 床面は水平になっている	
<input type="checkbox"/> 機器前方1m以上、側方0.6m以上の点検スペースを空けている	
<input type="checkbox"/> 機器上方に1.5m以上のスペースを空けている	
<input type="checkbox"/> 専用架台、または耐火性の土台（ブロックなど）に据え付けている	
<input type="checkbox"/> 転倒しないように固定している	
<input type="checkbox"/> CO <sub>2</sub> 吹出口や冷却口をふさいだり、ダクトなどを設置したりしていない	
<b>ガス配管</b>	
<input type="checkbox"/> 適正な本数のガスボンベを設置している	6 ページ～
<input type="checkbox"/> 金属配管で施工している（ゴムホースは使用禁止です）	
<b>電気配線</b>	
<input type="checkbox"/> 電源容量は十分である	8 ページ～
<input type="checkbox"/> 電気配線の太さ、長さ、ブレーカー容量は基準に適合している	
<input type="checkbox"/> アース（D種接地）工事を確実にしている	
<input type="checkbox"/> 電源（200V/100V）に合わせて配線している	9 ページ
<b>炭酸ガスコントローラーや複合環境制御盤で運転する場合</b>	
<input type="checkbox"/> 1台の炭酸ガスコントローラーに、2台以上のジー・エースを接続していない	12 ページ
<input type="checkbox"/> CO <sub>2</sub> センサーは、ハウス内のCO <sub>2</sub> 濃度を代表する位置に取り付けている	
<b>燃焼空気取り入れ口の施工</b>	
<input type="checkbox"/> 必要な大きさの燃焼空気取入口を施工している	14 ページ
<b>換気扇がある場合</b>	
<input type="checkbox"/> 同時運転することがないように、連動インターロック回路を設けている	11 ページ

# 8 試運転

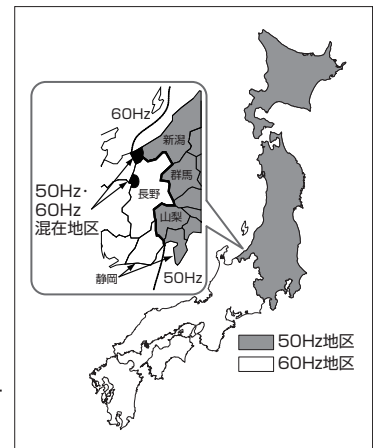
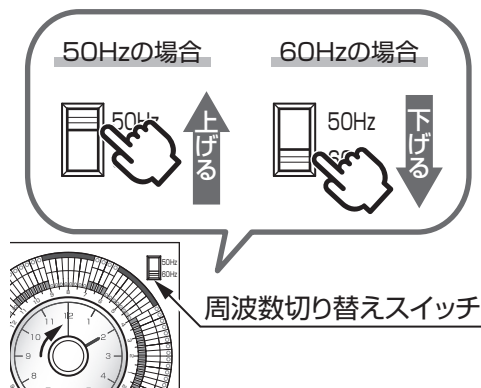
■工事が完了したら、お客様と一緒に必ず試運転をしてください。  
その際はこの取扱説明書に沿って、説明してください。

## 8-1 試運転

① ガスボンベの元栓や配管中のガスバルブを開ける

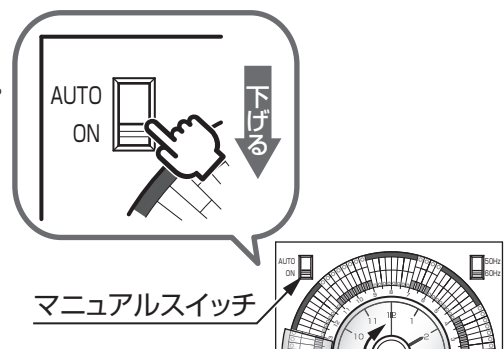
② 24時間タイマーの周波数切り替えスイッチを設定する

ご使用になる地区の電源周波数を  
確認し、設定してください。  
境界周辺地区の方や混在地区の方  
はどちらの電源周波数が使用され  
ているか、よく確認してください。  
ご不明な場合は、お近くの電力会  
社か電気店にご相談ください。



③ 24時間タイマーのマニュアルスイッチを「ON」にする

24時間タイマーの設定に関係なく、手動で運転できる状態です。



④ 電源スイッチを入れる

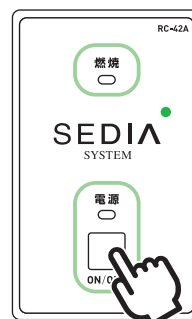
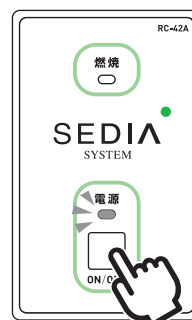
- ◎約8秒するとバーナーの燃焼が始まります。
- ◎電源ランプ（緑）と燃焼ランプ（赤）が点灯します。

⑤ 5分以上燃焼させ、燃焼状態を確認する

においや煙がでないか確認します。

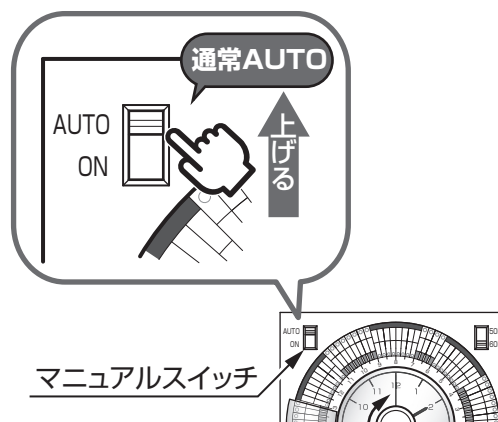
⑥ 電源スイッチを「OFF」にする

- ◎バーナーが燃焼を停止します。
- ◎電源ランプ（緑）と燃焼ランプ（赤）が消灯します。



**7** 24時間タイマーのマニュアルスイッチを「AUTO」にする

24時間タイマーの設定で運転できる状態にします。  
試運転はこれで終了です。



**お願い**

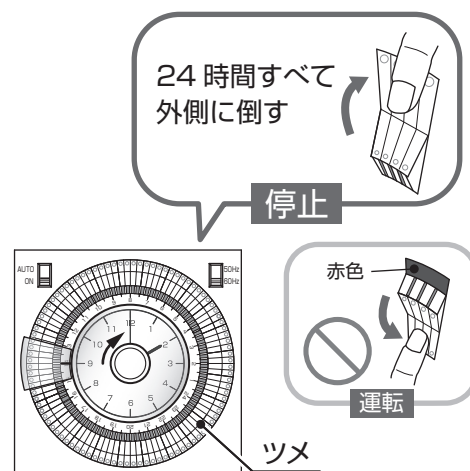
- マニュアルスイッチは、必要なとき以外 [ON] にしないでください。  
マニュアルスイッチを [ON] にすると、24時間タイマーの設定に関係なく運転続けます。

**炭酸ガスコントローラーや複合環境制御盤を接続した場合**

炭酸ガスコントローラーや複合環境制御盤を使って運転する場合は、以下の設定をしてください。

**1** 24時間タイマーのツメをすべて「停止」にする

ツメをすべて外側に倒し、「停止」の設定にします。



**2** 24時間タイマーのマニュアルスイッチを「ON」にする

**3** 電源スイッチを「ON」にする



**注意**

外部信号による運転は、燃焼・停止を5分以上継続するように調節する  
不完全燃焼や異常燃焼などの事故のおそれがあります。

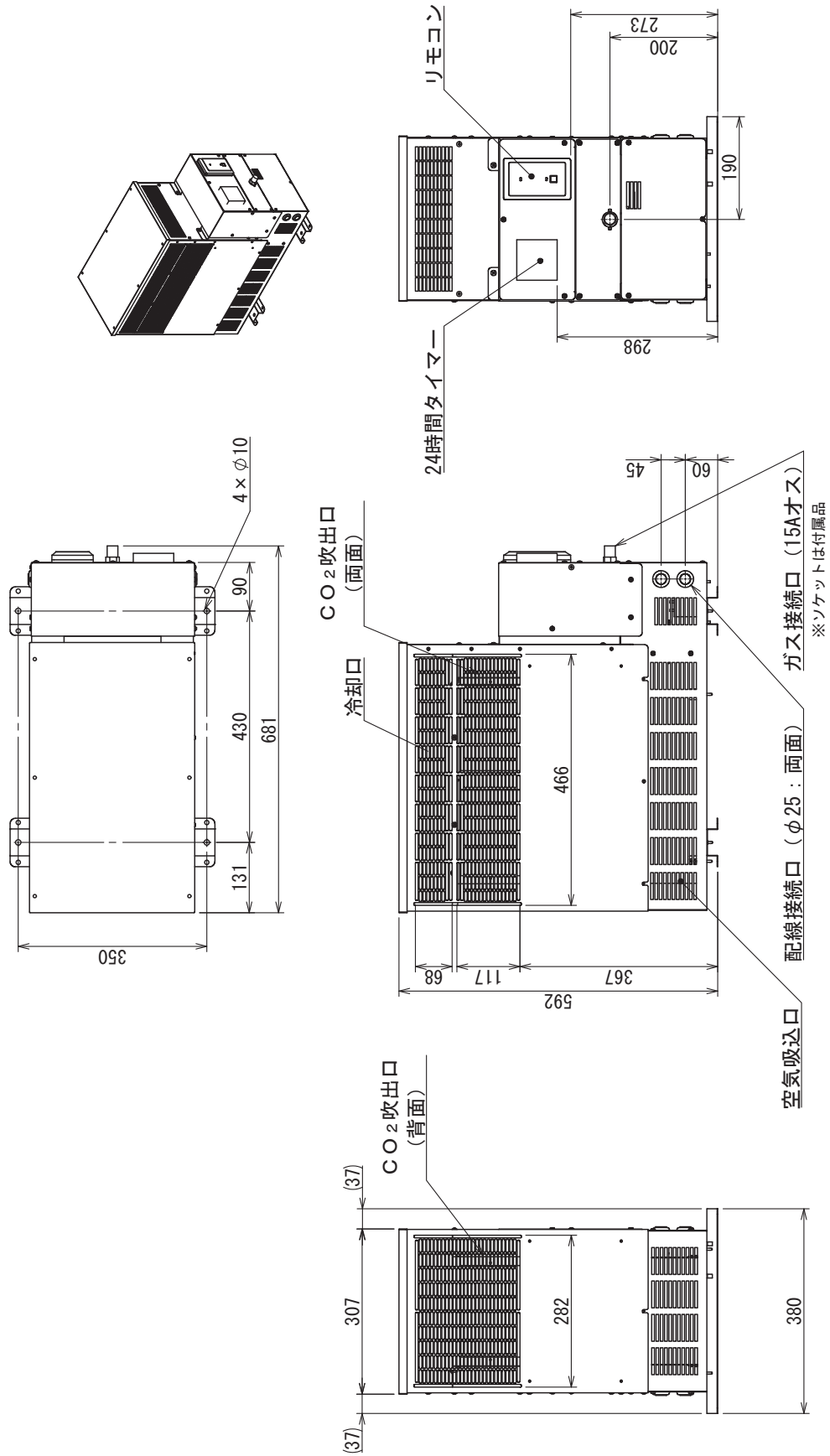
外部コントローラーを使用するときは、運転・停止の信号がそれぞれ5分以上空くように  
制御してください。

外部信号による運転は、設定濃度を2500ppm以下に設定する

ハウス内のCO<sub>2</sub>濃度が上昇し、人体に傷害を与えたり、作物障害のおそれがあります。

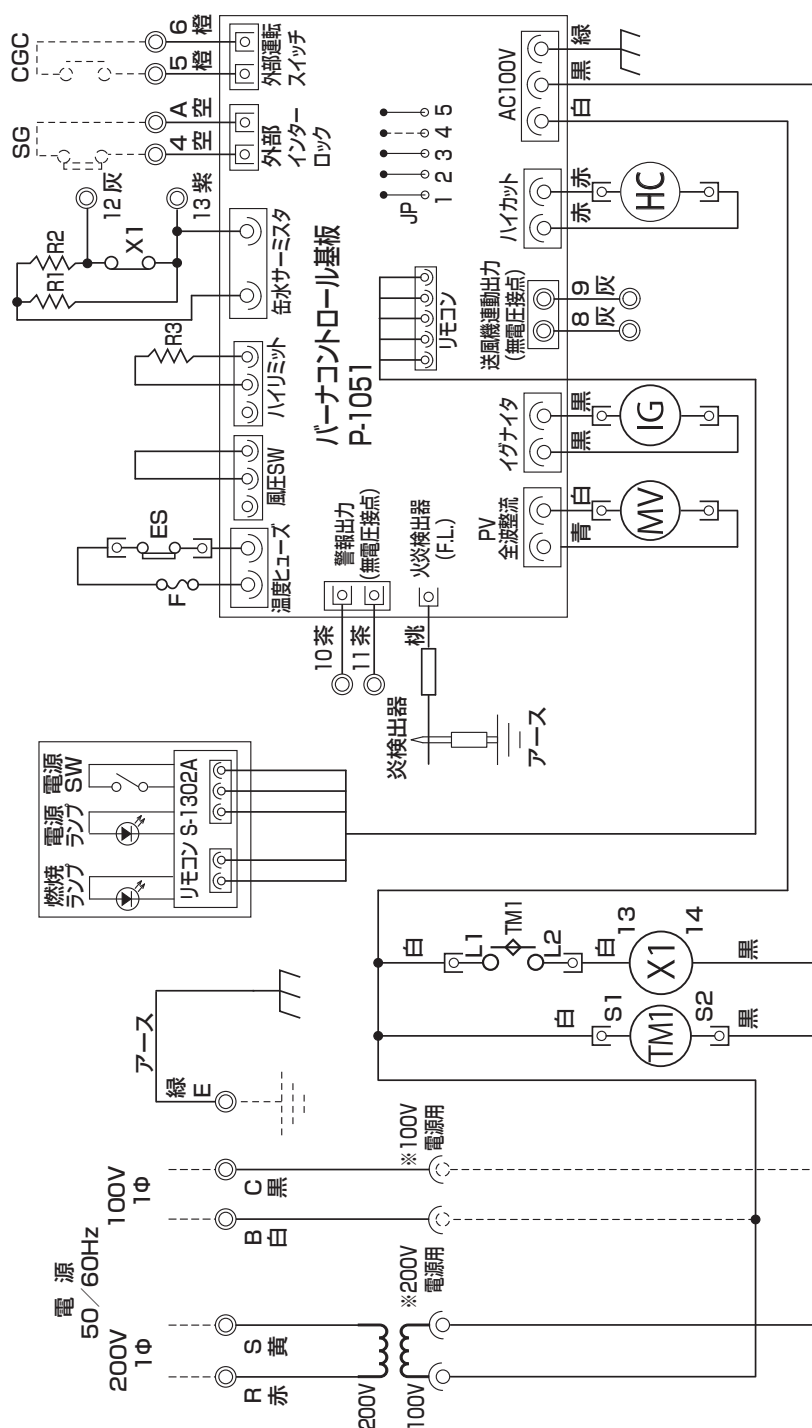
# 9 仕様

## 9-1 外形寸法図



## 9-2 電気結線図

記号	名称
S1,2	運転・停止スイッチ
ES	転倒時消火装置
IG	イグナイター
MV	メイン遮断弁
HC	ハイカット
E	アース
TM1	24時間タイマー
X1	リレー
F	温度ヒューズ
R1,2,3	擬似抵抗
—○—	端子台 (本体側)
—○—	コネクタ
—○—	ファストン端子
—○—	LED
CGC	成酸ガスコントローラー (オプション品)
SG	不完全燃焼警報ユニット (オプション品)



※100V電源を使用する場合は、200V電源用コネクタを外し、100V電源用コネクタに接続すること

---

水・住まい・農業の明日へ。そこにセディアシステム  
**渡辺パイプ株式会社**

〒104-0045 東京都中央区築地5-6-10浜離宮パークサイドプレイス16F  
**TEL:03-3549-3079 FAX:03-5565-6380**  
Email: [green@sedia-system.co.jp](mailto:green@sedia-system.co.jp) <http://www.sedia-green.co.jp>

環境に配慮した紙を使用しています。

**無断転載・不許複製禁止**

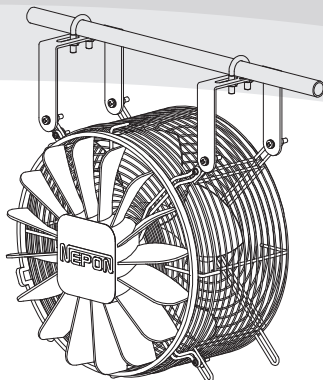
ネポン

# ネポン FAN

取付・取扱説明書

FAN-302T

FAN-400T



## お客様へ

このたびはネポン製品をお買い上げいただきまして、まことにありがとうございます。  
この商品を安全に正しく使用していただくために、お使いになる前にこの「取扱説明書」をよくお読みになり、十分に理解してください。  
お読みになった後は大切に保管し、必要なときにお読みください。

- ◎この製品は日本国内専用です。国外では使用しないでください。
- ◎この製品は施設園芸用です。他の用途には使用しないでください。

## 安全上のご注意

- ご使用になる前に、「安全上のご注意」をよくお読みのうえ正しくお使いください。
- ここに示した注意事項は、安全に関する重大な内容ですので、必ず守ってください。
- 表示と意味は、次のようになっています。



**警告**

誤った取り扱いをすると、人が死亡または重傷を負う可能性が想定される内容を示します。



**注意**

誤った取り扱いをすると、人が軽傷を負ったり、物的損害※の発生が想定される内容を示します。

※物的損害とは、業務用施設や栽培物および動植物にかかわる拡大損害を意味します。

- 図記号の意味は、次のようになっています。



回転注意

△は、注意（危険、警告を含む）を示します。  
具体的な注意内容は、△の中や近くに絵や文章で示します。  
左図の場合は「回転注意」を示します。



分解禁止

⊘は、禁止（してはいけないこと）を示します。  
具体的な禁止内容は、⊘の中や近くに絵や文章で示します。  
左図の場合は「分解禁止」を示します。



アース工事  
をすること

●は、強制（必ずすること）を示します。  
具体的な強制内容は、●の中や近くに絵や文章で示します。  
左図の場合は「アース工事をするこ

## ネポン指定以外の部品などの取り付けについて

ネポン指定以外の部品などの取り付けおよび使用は、製品の性能を損ねる改造行為となります。  
改造行為を行った場合、当社は保証期間内でも製品に関する一切の責任は負いません。  
ネポン指定以外の部品などの使用による事故、機器の故障およびその他のトラブルなどは、すべてお客様の責任の範囲で処置いただくこととなります。

028897000

# 安全上の注意

## 警告



専門業者

取り付け・電気工事は必ずお買い上げの販売店または工事店に依頼する

施工不備により、感電、漏電、動作不良、または火災のおそれがあります。



接触禁止

運転中は可動部や羽根の中に物や指を入れない

けがをするおそれがあります。

## 注意



アース工事

アース工事は必ずおこなう

感電や動作不良のおそれがあります。



分解禁止

分解や改造をしない

感電、動作不良、または火災のおそれがあります。



異常時使用禁止

異常（異音・異常振動など）発生時は使用しない

故障の原因や、部品の落下によりけがをするおそれがあります。



水濡れ禁止

雨水・散水などがかからない場所に  
取り付ける

感電や動作不良、故障のおそれがあります。



電源を切る

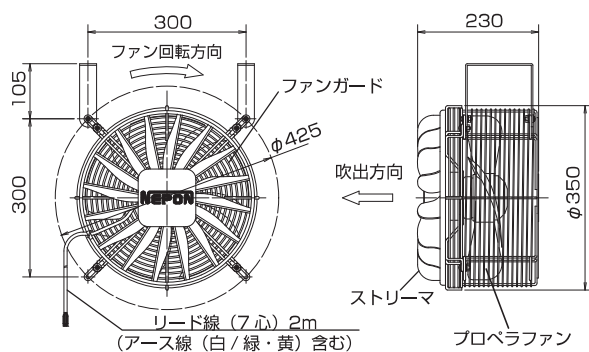
お手入れや点検は、必ず元電源を  
切ってからおこなう

感電やけがをするおそれがあります。

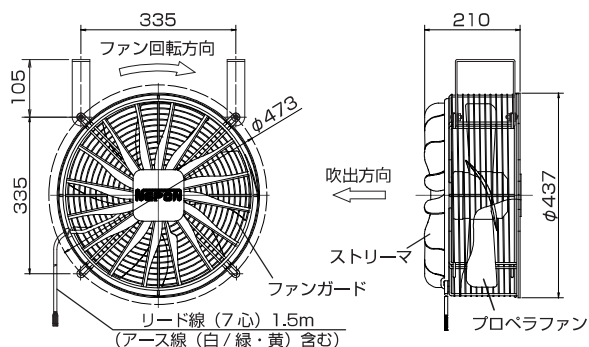
# 2

## 各部のなまえ

### FAN-302Tの場合

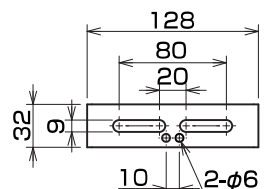


### FAN-400Tの場合



### 付属部品

①取付金具 × 2 個



②ネジM6×4 本

③ナットM6×4 個

④平座金 6 用 × 4 個

⑤バネ座金 6 用 × 4 個

⑥平座金 8 用 × 4 個

# 3 取り付け方法

## ⚠ 注意

- お手入れや点検は、必ず元電源を切ってからおこなってください  
感電やけがをするおそれがあります。
- 異常（異音・異常振動など）発生時は使用しないでください  
故障の原因や、部品の落下によりけがをするおそれがあります。

## 3-1 取り付け場所の選定

■下記の項目を守ってください。

- ◎ 水平に取り付けできる場所
- ◎ しっかりしたハウス構造で、製品質量（P.4仕様参照）に耐える構造物
- ◎ 雨水や散水などの水がかからない場所
- ◎ カーテンなどが巻き込まれない場所

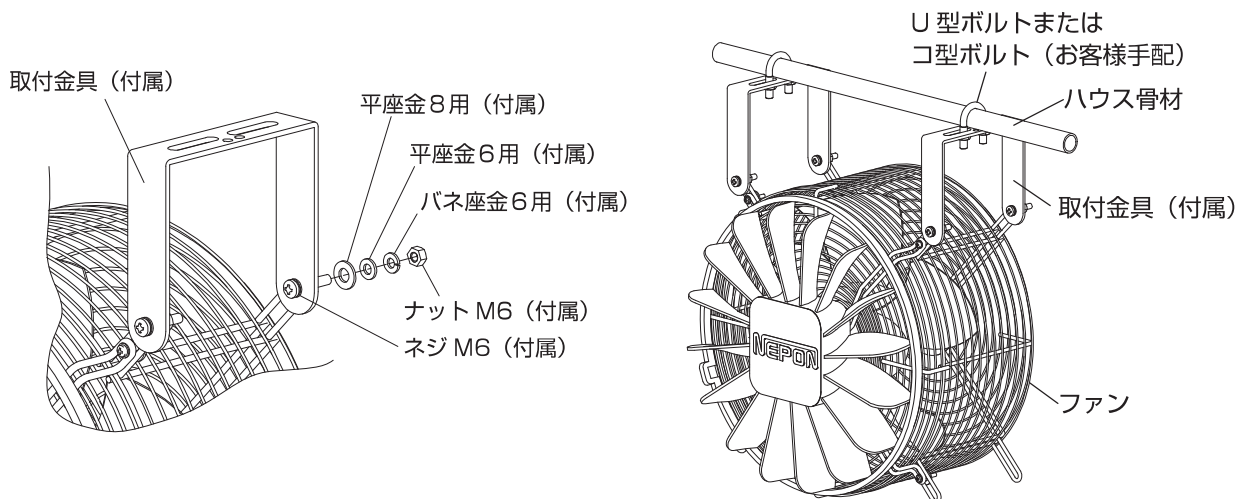
※ハウスの柱側面または骨材の上に取り付ける場合には、ファンに転倒防止対策を施してください。

## 3-2 取り付け例

■付属の取付金具を利用してハウス骨材に吊下げる場合

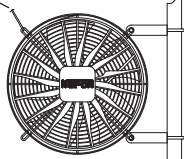
ハウス骨材にU型ボルトまたはコ型ボルトを使用して取り付けてください。

※U型ボルトM8またはコ型ボルトM8はハウス骨材寸法を確認のうえ、お客様にてご用意ください。



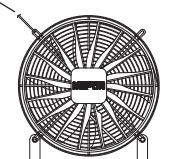
柱側面または骨材の上に取り付ける場合

転倒防止用ワイヤー



柱取付

転倒防止用ワイヤー



上面取付

# 4 電気工事



## 警告

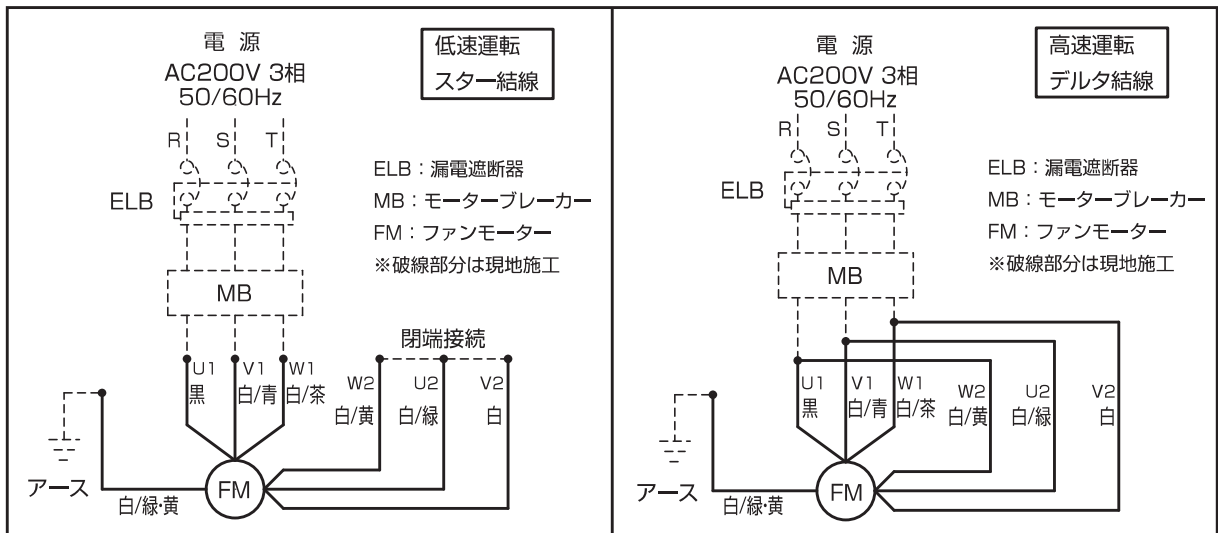
- 取り付け・電気工事は必ずお買い上げの販売店または工事業者に依頼してください  
施工不備により、感電、漏電、動作不良、または火災のおそれがあります。

## 4-1 注意事項

- 電源はAC200V三相です。電源容量に合わせて施工してください。
- モーターおよび配線回路保護のため、モーターブレーカーを取り付けてください。モーターブレーカーは運転電流に合わせて選定してください（モーターブレーカーはお客様にてご用意ください）。
- 感電事故を防止するため必ずアース工事（D種接地工事、接地抵抗100Ω以下）をおこなってください。

## 4-2 結線方法

- ◎ 本機は電気配線の結線方法により低速運転（スター結線）、高速運転（デルタ結線）の選択が可能です。
- ◎ 下記結線方法および仕様を確認のうえ、お選びください。



# 5 仕様

型 式	FAN-302T		FAN-400T		
	低速 (スター結線)	高速 (デルタ結線)	低速 (スター結線)	高速 (デルタ結線)	
電 源	AC200V 3相 50/60Hz				
運 転 (結線) 方法	低速 (スター結線)	高速 (デルタ結線)	低速 (スター結線)	高速 (デルタ結線)	
消 費 電 力	W	32/37	55/74	140/166	185/268
運 転 電 流	A	0.10/0.12	0.22/0.24	0.47/0.59	0.79/0.96
風 量	m <sup>3</sup> /min	42/38	53/56	74/66	108/112
製 品 質 量	kg	4.8 (取付金具を含む)		7.6 (取付金具を含む)	

# 6

## 試運転

■工事終了後、お客様立会いのもと取り付け状態を確認のうえ試運転をおこなってください。

- ◎ 本体が確実に取り付けられていること。また、電気工事が正しく施工されていること。
- ◎ ファンの回転方向が正しいこと（ストリーマ側から見て時計廻り方向です）。逆の場合は元電源のR相とT相を入れ替えてください。
- ◎ ファン運転中に異音や異常振動がないこと。

# 7

## 日常の点検・お手入れ



### 注意

- お手入れや点検は、必ず元電源を切ってからおこなうこと  
感電やけがをすることがあります。

### 7-1 日常の点検

■以下の項目を確認してください。

- ◎ 異音や異常振動が発生していないか
- ◎ ファンを取り付けている金具やボルト類に緩みがないか
- ◎ 取付金具や取付ねじのさびがひどかったり、破損のおそれはないか
- ◎ モーターにほこりがたまっていないか
- ◎ 雨水や散水など水がかかっているかないか
- ◎ カーテンなどを巻き込んでいないか

### 7-2 お手入れ

■ほこりなど汚れが目立ってきたら、定期的に掃除を行ってください。

# 8

## 保管

■保管する場合は元電源を切り、点検・お手入れの後ビニールシートなどで覆い、ほこりや水が製品にかからないようにしてください。



# お客様登録

## お客様登録について

ネポン製品をご購入いただいたお客様には、「お客様登録」をお願いしております。

「お客様登録」をしていただきますと、定期点検のご案内や、お使いの製品についての重要なお知らせなどをお届けします。

製品に同封の「お客様登録用紙」に必要事項をご記入のうえ、FAX（フリーダイヤル）にてご登録いただくか、ネポンホームページの登録フォームよりご登録いただきますようお願いいたします。

FAXによるお客様登録は…

FAX ☎ 0120 - 926413

インターネットによるお客様登録は…

<http://www.nepon.co.jp/>



# 保証

## 保証について

- この製品は、保証書を別途添付しています。  
保証書は、「お買い上げ日・販売店名」などの記入を必ずお確かめのうえ、お買い上げの販売店からお受け取りください。  
内容をよくお読みいただき、大切に保管してください。
- 保証期間は、お買い上げ日から1年です。  
保証期間中でも有料となる場合があります。詳しくは保証書をご覧ください。

## その他製品に関するお問い合わせ

### サービスセンター

☎(046) 247-3195

月曜日～金曜日 9:00～17:00

FAX  0120-926413

お買い上げ年月日／ 年 月 日

お買い上げ販売店／

電話番号 ( ) -

お客様へ

お買い上げ年月日、  
販売店名を記入してください。  
サービスを依頼される時、  
お役に立ちます。

# ネポン株式会社

〒150-0002 東京都渋谷区渋谷1丁目4番2号

URL : <http://www.nepon.co.jp/>