

DRY FAN 疾風プラス

はやて

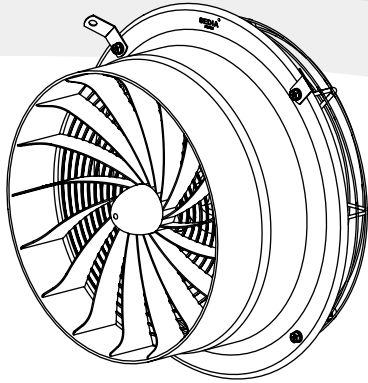


SEDIA
SYSTEM

FAN-30S100AW

FAN-30T200AW

取付・取扱説明書



お客様へ

このたびは渡辺パイプ株式会社製品をお買い上げいただきまして、まことにありがとうございます。この商品を安全に正しく使用していただくために、お使いになる前にこの「取扱説明書」をよくお読みになり、十分に理解してください。お読みになった後は大切に保管し、必要なときにお読みください。

◎この製品は施設園芸用です。他の用途には使用しないでください。

安全上のご注意

- ご使用になる前に、この「安全上のご注意」をよくお読みのうえ正しくお使いください。
- ここに示した注意事項は、安全に関する重大な内容ですので、必ず守ってください。
- 表示と意味は、次のようになっています。



警告

誤った取り扱いをすると、人が死亡または重傷を負う可能性が想定される内容を示します。



注意

誤った取り扱いをすると、人が軽傷を負ったり、物的損害※の発生が想定される内容を示します。

※物的損害とは、業務用施設や栽培物および動植物にかかわる拡大損害を意味します。

- 図記号の意味は、次のようになっています。



回転注意

△は、注意（危険、警告を含む）を示します。
具体的な注意内容は、△の中や近くに絵や文章で示します。
左図の場合は「回転注意」を示します。



分解禁止

⊘は、禁止（してはいけないこと）を示します。
具体的な禁止内容は、⊘の中や近くに絵や文章で示します。
左図の場合は「分解禁止」を示します。



アース工事
をすること

●は、強制（必ずすること）を示します。
具体的な強制内容は、●の中や近くに絵や文章で示します。
左図の場合は「アース工事をするこ

当社指定以外の部品などの取り付けについて

当社指定以外の部品などの取り付けおよび使用は、製品の性能を損ねる改造行為となります。改造行為をした場合、当社は保証期間内でも製品に関する一切の責任は負いません。当社指定以外の部品などの使用による事故、機器の故障およびその他のトラブルなどは、すべてお客様の責任の範囲で処置いただくこととなります。

04711200B

安全上の注意

警告



専門業者

取り付け・電気工事は必ずお買い上げの販売店または工事店に依頼する
施工不備により、感電、漏電、動作不良、または火災のおそれがあります。



接触禁止

運転中は可動部や吸込口および吹出口の中に物や指を入れない
けがをするおそれがあります。

注意



必ず行う

1.8m以上の場所に設置する
設置位置が低いと、意図せず回転部に接触しけがをするおそれがあります。



必ず行う

製品は指定の方法で確実に取り付ける
固定が不十分だと、落下して、けがや故障するおそれがあります。



必ず行う

分電盤に漏電遮断器を取り付ける
感電、火災のおそれがあります。



水濡れ禁止

雨水・散水などが直接かからない場所に取り付ける
感電や動作不良、故障のおそれがあります。



アース工事

アース(D種接地)工事を確実に必ず行う
故障や漏電したときに感電するおそれがあります。



電源を切る

お手入れや点検は、必ず元電源を切ってからおこなう
感電やけがをするおそれがあります。



分解禁止

分解や改造をしない
感電、動作不良、または火災のおそれがあります。

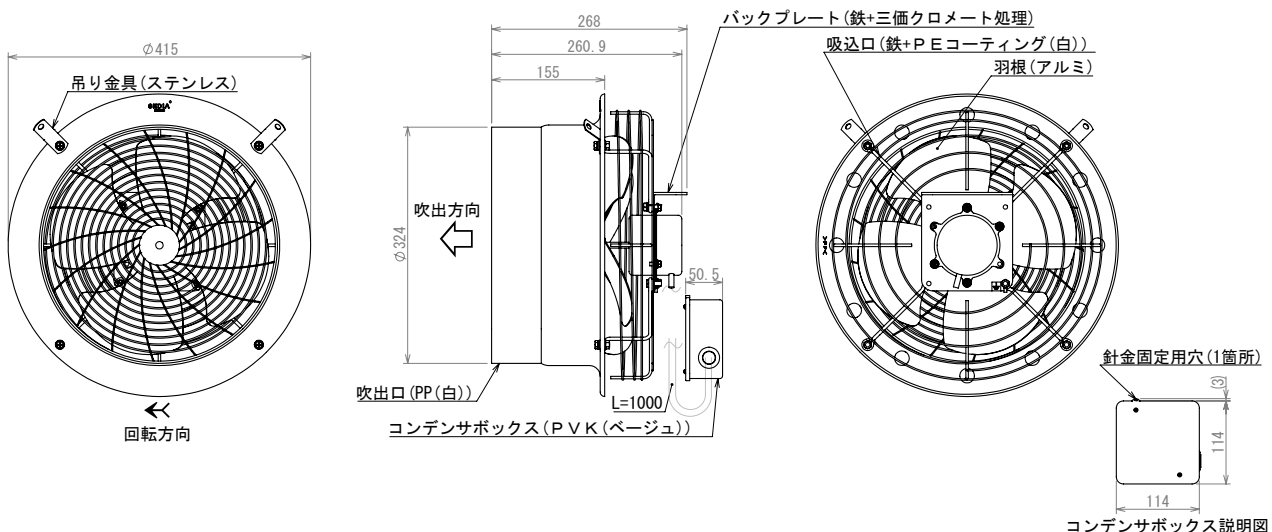


異常時使用禁止

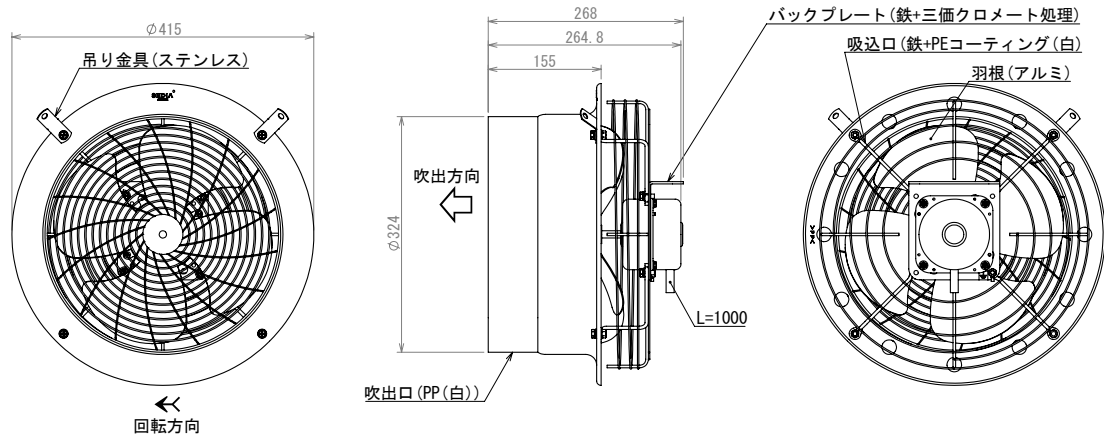
異常時は使用しない
故障の原因や、部品の落下によりけがをするおそれがあります。

2 各部のなまえ

FAN-30S100AW



FAN-30T200AW



3 取り付け方法



警告

- 取り付け・電気工事は必ずお買い上げの販売店または工事業者に依頼してください
施工不備により、感電、漏電、動作不良、または火災のおそれがあります。

3-1 取り付け場所の選定

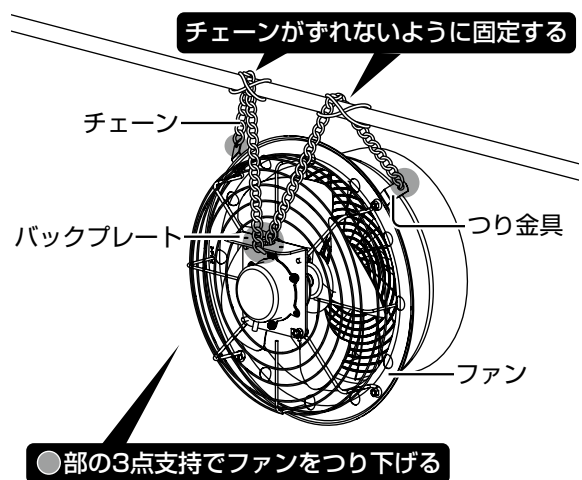
■下記の項目を守ってください。

- ◎ 周囲温度が40℃以下となる場所
- ◎ 直射日光の当たらない場所
- ◎ 水平に取り付けできる場所
- ◎ しっかりしたハウス構造で、製品質量（5ページの「仕様」参照）に耐える構造物
- ◎ 雨水や散水などの水がかからない場所
- ◎ カーテンなどが巻き込まれない場所
- ◎ 常時振動しない場所、振動しにくい場所

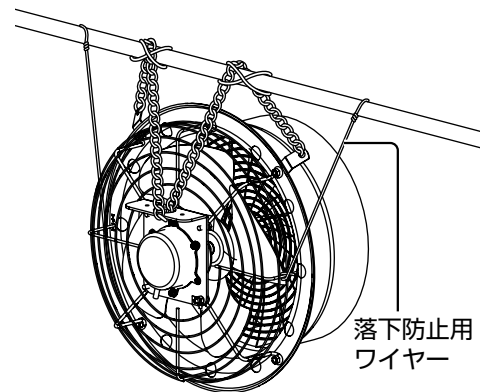
3-2 取り付け例

■付属の取付金具を利用してハウス骨材につり下げる場合

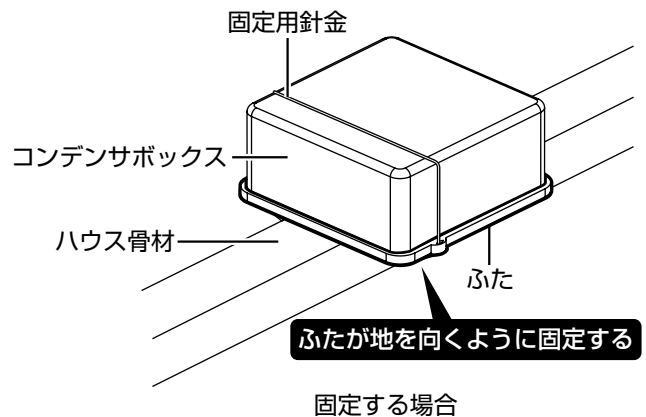
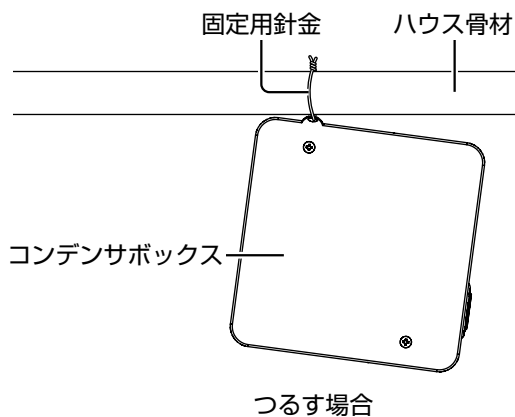
- ① ファンが水平になるようにハウスの骨材につり下げる
つり金具とバックプレートの穴にチェーンを通し、
ファンをつり下げます。
チェーンは、ずれたり緩んだりしないようにしっか
り締めて固定してください。



- ② ファンに落下防止用ワイヤーを取り付ける
落下防止用ワイヤーはお客様にてご用意ください。



- ③ FAN-30S100AWを使用している場合は、コンデンサボックスを取り付ける
コンデンサボックスを針金でハウス骨材に固定します。
固定用の針金はお客様にてご用意ください。



4 電気工事



警告

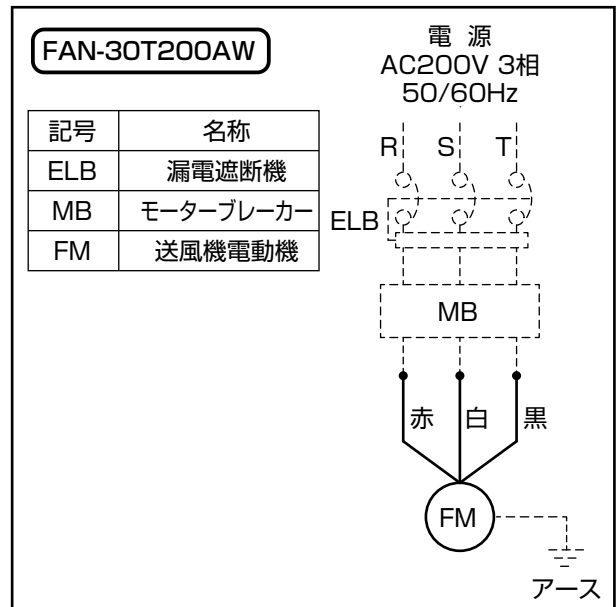
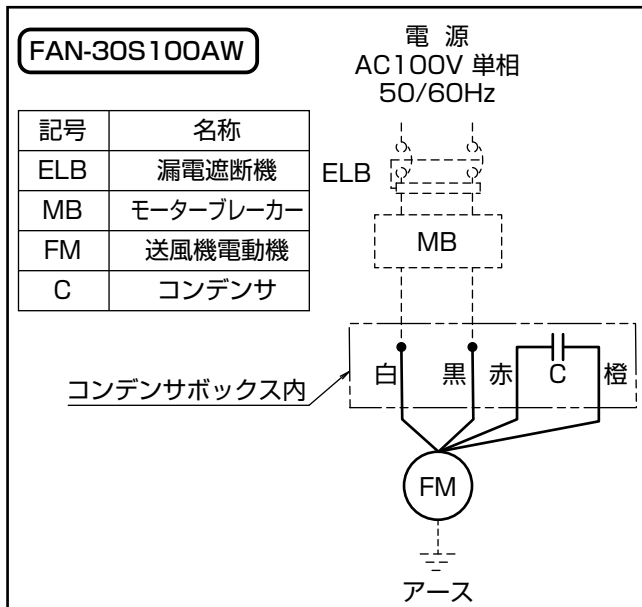
- 取り付け・電気工事は必ずお買い上げの販売店または工事業者に依頼してください
施工不備により、感電、漏電、動作不良、または火災のおそれがあります。

4-1 注意事項

- 電源容量に合わせて施工してください。
- モーターおよび配線回路保護のため、ファン1台につきモーターブレーカー 1つを取り付けてください。モーターブレーカーは運転電流に合わせて選定してください（モーターブレーカーはお客様にてご用意ください）。
- 感電事故を防止するため必ずアース工事(D種接地工事、接地抵抗100Ω以下)を行ってください。
- 本体電線に無理な力がかからないように、設置・配線を行ってください。

4-2 結線方法

◎ 下記のとおり結線してください。



5 仕様

品番	FAN-30S100AW	FAN-30T200AW
電源電圧	100V 単相	200V 三相
周波数	50/60 Hz	50/60 Hz
電流値	0.53/0.65 A	0.27/0.27 A
消費電力	52/65 W	52/70 W
風量	60/66 m ³ /min	60/66 m ³ /min
騒音	52.8/56.1 dB	52.8/56.1 dB
質量	3.3 Kg	3.9 Kg

6

試運転

■工事終了後、お客様立会いのもと取り付け状態を確認のうえ試運転をおこなってください。

- ◎ 本体が確実に取り付けられていること
- ◎ 電気工事が正しく施工されていること
- ◎ ファンの回転方向が、吹出口から見て時計回りになっていること
- ◎ ファン運転中に異音や異常振動がないこと

7

日常の点検・お手入れ



注意

- お手入れや点検は、必ず元電源を切ってからおこなってください。感電やけがをするおそれがあります。
- 異常（異音・異常振動）発生時は使用しないでください。故障の原因や、部品の落下によりけがをするおそれがあります。

7-1 日常の点検

■以下の項目を確認してください。

- ◎ 異音や異常振動が発生していないか
- ◎ ファンを取り付けている金具に緩みがないか
- ◎ 取付金具や取付ねじのさびがひどかったり、破損のおそれはないか
- ◎ モーターにほこりがたまっていないか
- ◎ 雨水や散水などの水がかかっていないか
- ◎ カーテンなどを巻き込んでいないか

7-2 お手入れ

■ほこりなど汚れが目立ってきたら、定期的に掃除を行ってください。

8

保管

■保管する場合は元電源を切り、点検・お手入れの後ビニールシートなどで覆い、ほこりや水が製品にかからないようにしてください。



保証とアフターサービス

保証について

- 保証期間は、お買い上げ日から1年です。
保証期間中でも有料となる場合があります。

補修用性能部品の保有期間

この製品の補修用性能部品の保有期間は、製造後6年です。
補修用性能部品とは、その製品の性能を維持するために必要な部品です。

故障・トラブルについてのお問合せは・・・

らくちんダイヤル フリーダイヤル  0120-631315

受付時間:午前9時～午後5時 土曜・日曜・祝日は休業とさせていただきます。

時間外のお問合せはE-mailまたはWEBフォームにてお問合せください。

E-mail: green@sedia-system.co.jp

WEBフォーム

<https://www.sedia-green.co.jp/userform/index.html>



お買い上げ年月日／

年 月 日

お買い上げ販売店／

電話番号 () -

お客様へ

お買い上げ年月日、
販売店名を記入してください。
サービスを依頼される時、
お役に立ちます。

渡辺パイプ株式会社

〒100-0004 東京都千代田区大手町 1-3-2 経団連会館 12F
Email: green@sedia-system.co.jp <https://www.sedia-green.co.jp>