

3つの

渡辺パイプの「オイルタンク」 こだわりポイント

1 水張り検査証付き

安心してお使いいただくために、1本ごとに水張り検査を実施。水張り検査証を発行します。

2 肉厚(2.6t)の鉄板を使用

肉厚の鉄板(2.6t)を使用しているため、とても頑丈。素材にもこだわっています。

3 様々なタイプを取り揃えています

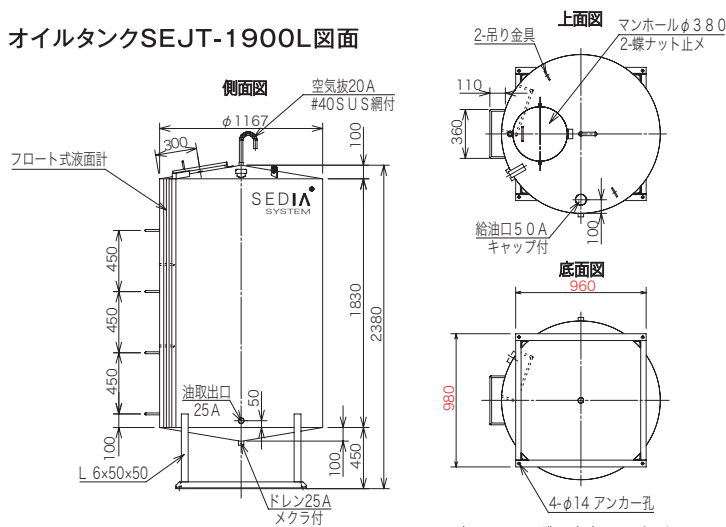
- ヨコ型タイプ
- 鉄板肉厚タイプ(3.2t)
- 重油タンク(900L・1200L・3kL~30kL)
- 灯油タンク(400L・480L)

また、防油堤の設計・工事も承ります!

1900Lオイルタンク

頑丈な
オイルタンク
円筒タテ型で肉厚の鉄板(2.6t)を用いた

オイルタンクSEJT-1900L図面



*底面のアングル土台は正方形ではありませんので、ご注意ください。

品名	型式	板厚
1900Lオイルタンク	SEJT-1900L	2.6t
1900Lオイルタンク 給油管付	SEJT-1900LP	2.6t

*本タンクには付属品が付いていません。給油管、スリースバルブ、フレキシブルチューブ等は別売品です。
*設置の際には、防油堤、消防申請、設置費が必要となります。



お気軽に
お問い合わせ
ください

らくちんダイヤル

TEL.0120-631315

受付時間
午前9:00~午後5:00

FAX.050-3535-9411

*ファクスは
24時間受け付けております。
土日祝祭日は休業とさせていただきます。

取扱店